



Acoustic in Line Fan & Cabinet Fan

فان بین کانالی و کابینت فن آکوستیک با عایق الاستومری و ملامین جهت کاهش انتقال صدا

استانداردهای ISO 9001: 2008, 89/392 EEC, EN 12101.3 400°C /2h

فن های سه سرعتی با راندمان بالا و مصرف پایین



### سری CFTDA

این سری از فن ها با بدنه گالوانیزه می باشند که داخل کابینت با عایق صوتی الاستومری یا ملامین جهت کاهش انتقال صدا پوشش داده شده است. فن به کار برده شده در این دستگاه از نوع سانتریفیوژ فوروارد دو ورودی پولی تسمه می باشد.

### مشخصات الکتروموتور:

الکتروموتور مورد استفاده در این دستگاه از نوع پایه دار با برند زیمتس یا ABB می باشد که دارای IP 55 و کلاس حرارتی F است. برق ورودی دستگاه سه فاز بوده که بسته به سفارش، امکان تک فاز بودن هم دارد.

در این سری امکان استفاده از اینورتر جهت تغییر دور و کاهش مصرف برق نیز وجود دارد.

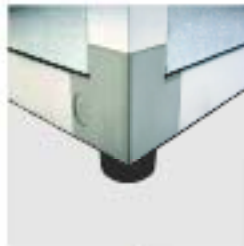
### ویژگی ها



الکترو موتور



پولی و تسمه



کرنر



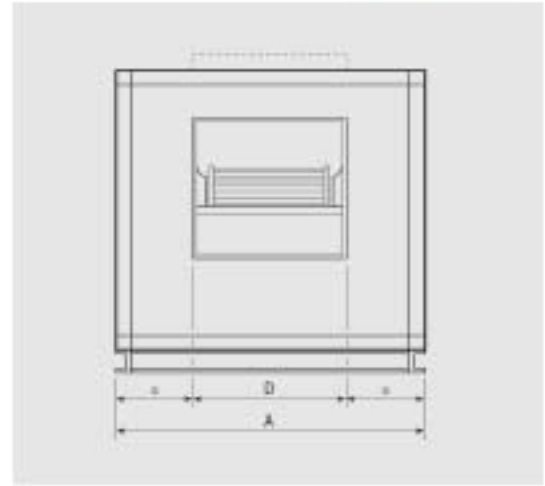
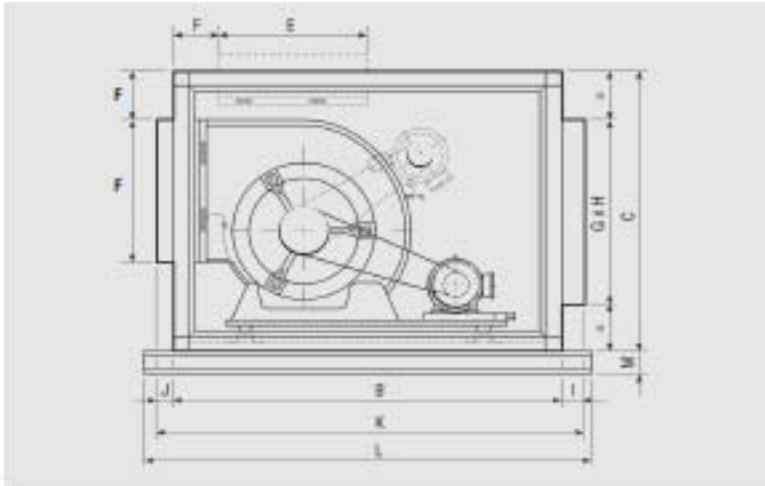
فن سانتریفیوژ



سویچ

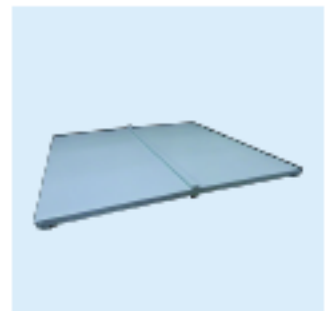
### مشخصات فنی

Model	Shaft diameter (mm)	Motor power Maximum (kW)	Fan speed Maximum (r.p.m.)	Air volume (m <sup>3</sup> /h)	Max. weight with motor (kg)	Outlet Dimension (mm)
CFTDA 7-7 L	20mm	1.5	2500	2800	43	223 x 209
CFTDA 9-9 L	20mm	2.2	2000	4250	52	290 x 265
CF TDA10-10 L	20mm	3	1700	6200	66	326 x 290
CF TDA12-12 L	25mm	4	1500	9800	88	386 x 342
CF TDA15-15 L	25mm	5.5	1200	2800	108	473 x 404
CF TDA 18-18 L	25mm	7.5	1100	4250	147	556 x 480
CFTDA 20-20 R	35mm	15	1100	6200	270	602 x 604
CFTDA 22-22 R	35mm	15	1000	9800	309	655 x 695
CF TDA 25-25 R	35mm	15	900	6200	350	765 x 794
CF TDA 30-28 R	40mm	18.5	800	9800	472	890 x 933



Model	A	B	C	D	E	F	G	H	I	J	K	L	M
<b>Horizontal discharge</b>													
CFTDA 7/7 L-H	554	710	483	223	209	92	325	325	40	40	780	-	-
CFTDA 9/9 L-H	605	800	554	290	265	96	400	400	40	40	870	-	-
CF TDA 10/10 L-H	710	850	605	326	290	94	450	450	40	40	920	-	-
CF TDA 12/12 L-H	775	950	675	386	342	82	500	500	40	40	1020	-	-
CF TDA 15/15 L-H	950	1018	775	473	404	88	600	600	40	40	1088	-	-
CF TDA 18/18 L-H	1018	1250	900	556	480	82	700	700	40	40	1320	-	-
CF TDA 20/20 R-H	1250	1350	1140	602	604	137	800	800	40	40	1420	1510	80
CF TDA 22/22 R-H	1350	1500	1250	655	665	161	900	900	40	40	1570	1660	80
CF TDA 25/25 R-H	1500	1600	1350	765	794	122	1000	1000	40	40	1670	1760	80
CF TDA 30/28 R-H	1700	1900	1600	890	933	150	1200	1200	40	40	1970	2060	80
<b>Vertical discharge</b>													
CFTDA 7-7 L-V	554	710	483	223	209	92	325	325	40	40	780	-	-
CFTDA 9-9 L-V	605	800	554	290	265	96	400	400	40	40	870	-	-
CFTDA 10-10 L-V	710	850	605	326	290	94	450	450	40	40	920	-	-
CFTDA 12-12 L-V	775	950	675	386	342	82	500	500	40	40	1020	-	-
CFTDA 15-15 L-V	950	1018	775	473	404	88	600	600	40	40	1088	-	-
CF TDA 18-18 L-V	1018	1250	900	556	480	82	700	700	40	40	1320	-	-
CF TDA 20-20 R-V	1250	1500	1018	602	604	137	800	800	40	40	1540	1660	80
CF TDA 22-22 R-V	1350	1600	1086	655	665	161	900	900	40	40	1640	1760	80
CF TDA 25-25 R-V	1500	1800	1190	765	794	128	1000	1000	40	40	1840	1960	80
CF TDA 30-28 R-V	1700	2000	1390	890	933	128	1200	1200	40	40	2040	2160	80

تجهيزات جانبی نصب





### سری CF TGT & CGT

این سری از فن ها ساخته شده از ورق گالوانیزه با عایق صوتی الاستومری یا ملامین می باشند. فن به کار رفته در این سری از نوع محوری با پروانه اکسیال مولتی وینگ از جنس پلی آمید قابل تنظیم می باشد. که به صورت سفارشی امکان استفاده از پروانه آلومینیومی دایکست نیز وجود دارد.

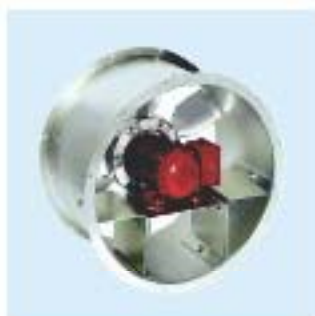
### مشخصات الکتروموتور:

الکتروموتور مورد استفاده در این دستگاه از نوع پایه دار با برند زیمنس یا ABB می باشد که دارای IP 55 و کلاس حرارتی F است. برق ورودی دستگاه سه فاز بوده که بسته به سفارش، امکان تک فاز بودن هم دارد. در این سری امکان استفاده از اینورتر جهت تغییر دور و کاهش مصرف برق نیز وجود دارد.

### موارد انتخابی

الکتروموتور پروانه می تواند از نوع ثابت به صورت اکسترنال و یا گردان به صورت روتور موتور باشد، که در این صورت ابعاد الکتروموتور کوچکتر است. همچنین الکتروموتور می تواند بر اساس زون های حساس به انفجار بر اساس کلاس ATEX از نوع ضد انفجار انتخاب گردد.

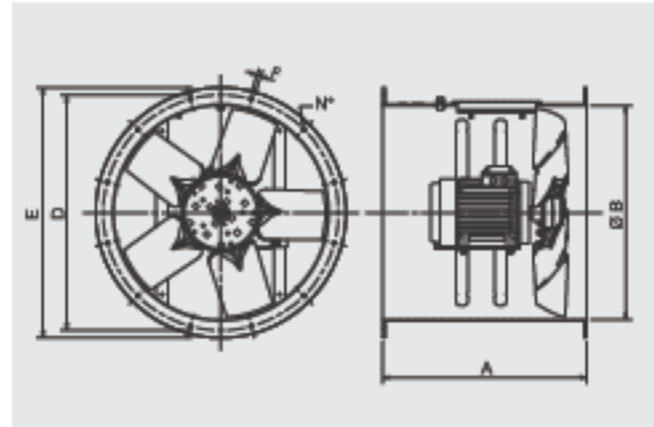
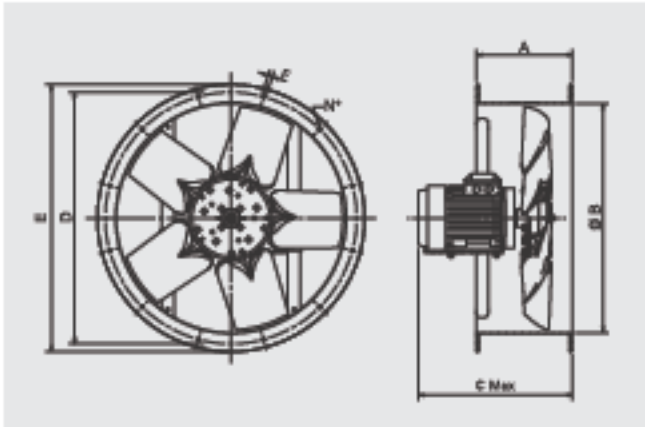
الکتروموتور با کلاس حرارتی H با گرید F300-120 min برای فن های تخلیه دود پارکینگ انتخاب می گردد.



### مشخصات فنی

Model	Speed (r.p.m)	Ø Diameter (mm)	Max. power absorbed (kW)	Max. abs. current (A)		Maximum air volume (m³/h)	Weight (kg)	
				230 V	400 V		Short casing	Long casing
<b>2 POLE</b>								
CF TGT/CGT/5 400-2-4	2900	400	4	---	7,27	10.400	29	42
CF TGT/CGT/5 450-2-5,5	2900	450	5,5	---	11,7	13940	73	81
CF TGT/CGT/5 500-2-5,5	2900	500	5,5	---	11,7	17.180	54	68
CF TGT/CGT/5 580-2-7,5	2855	580	7,5	---	13,9	25.290	82	99
CF TGT/CGT/5 630-2-11	2935	630	11	---	20	30.93	125	140
<b>4 POLE</b>								
CF TGT/CGT/5 400-4-0,55	1430	400	0,55	2,2	1,3	5040	39	44
CF TGT/CGT/5 450-4-0,75	1435	450	0,75	2,8	1,6	7820	49	57
CF TGT/CGT/7 500-4-1,1	1430	500	1,1	4,2	2,4	9540	54	62
CF TGT/CGT/5 580-4-1,5	1420	580	1,5	5,5	3,2	14.857	56	73
CF TGT/CGT/5 630-4-3	1430	630	3	11,3	6,5	21.626	66	83
CF TGT/CGT/7 710-4-4	1435	710	4	---	8,6	28.711	75	98
CF TGT/CGT/8 800-4-5,5	1450	800	5,5	---	11,1	38.734	103	120
CF TGT/CGT/8 1000-4-11	1485	1000	11	---	22,8	66.842	159	180
CF TGT/CGT/8 1250-4-22	1475	1250	22	---	41	104.340	269	311
<b>6 POLE</b>								
CF TGT/CGT/5 580-6-0,55	940	580	0,55	2,9	1,7	9.830	51	68
CF TGT/CGT/5 630-6-1,1	930	630	1,1	5,7	3,3	13.878	60	75
CF TGT/CGT/5 710-6-1,1	930	710	1,1	5,7	3,3	19.037	64	87
CF TGT/CGT/8 800-6-2,2	940	800	2,2	9,4	5,4	26.681	87	107
CF TGT/CGT/8 900-6-4	960	900	4	---	8,7	39.502	125	144
CF TGT/CGT/8 1000-6-5,5	955	1000	5,5	---	11,9	50.413	141	162
CF TGT/CGT/8 1250-6-11	975	1250	11	---	23	87.548	229	271

مدل های معلوم در برابر اکتانر فقط در محیط هایی با دمای بین ۳۰- و ۴۰+ درجه سانتی گراد کار می کنند



Model	A		Ø B	C Max.	D	Ø E	Ø F	N°
	Short casing	Long casing						
CF TGT-400	250	380	400	402	450	487	12	12
CF TGT-450	250	480	450	457	510	554	12	12
CF TGT-500	250	480	500	467	560	604	12	12
CF TGT-560	250	600	560	434	620	664	12	12
CF TGT-630	380	600	630	642	690	734	12	12
CF TGT-710	270	650	710	532	770	815	12	16
CF TGT-800	380	650	800	642	860	905	12	16
CF TGT-900	420	750	900	702	970	1005	15	16
CF TGT-1000	450	780	1000	732	1070	1105	15	16
CF TGT-1250	500	1150	1250	1075	1320	1355	15	20

ویژگی ها



موتور



کفس پروانه



پروانه موتوری هتک

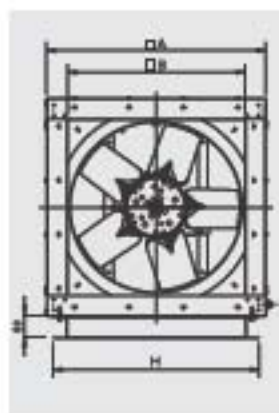
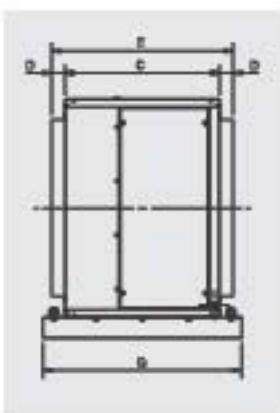


رابط قابل انعطاف



پایه فن

ابعاد (mm)



Model	A	B	C	D	E	G	H
CF CGT-450	569	515	486	30	546	642	519
CF CGT-500	654	560	522	30	582	642	604
CF CGT-560	716,5	563	570	50	670	730	666,5
CF CGT-630	806,5	653	570	50	670	730	756,5
CF CGT-710	906,5	750	640	50	740	800	856,5
CF CGT-800	1006,5	840	640	50	740	800	956,5
CF CGT-900	1126,5	950	700	50	800	860	1076,5
CF CGT-1000	1256,5	1055	700	50	800	860	1206,5
CF CGT-1250	1476,5	1275	900	50	1000	1060	1426,5

## کابینت فن آکوستیک F400-120 min

### سری CF TDA-F400

کابینت فن های F400 پلی تسمه جهت تخلیه دود پارکینگ در به کار می روند که دارای سرتیفیکیت معتبر اروپایی با گرید F400-120 min می باشند.

بدنه کابینت فن از ورق گالوانیزه ضخیم تولید شده و فن به کار رفته در این دستگاه از نوع سانتریفیوژ دو ورودی مورد پولی تسمه می باشد. جهت تحمل دمای بالای الکتروموتور و تسمه در این نوع کابینت فن، با ورق مقسم جدا شده است.

الکتروموتور دستگاه بر روی شاسی مخصوص قرار گرفته که قابل رگلاژ می باشد.

این دستگاه قابلیت ساخت به صورت عمودی و افقی را دارا می باشد. هنگامی که به خروجی فن نگاه می کنید، پولی و تسمه به صورت پیش فرض سمت راست دستگاه قرار می گیرند.



Certified According to Regulation  
UNE EN-12101-3:2002

## ویژگی ها



الکترو موتور



عایق آکوستیک



سوییچ



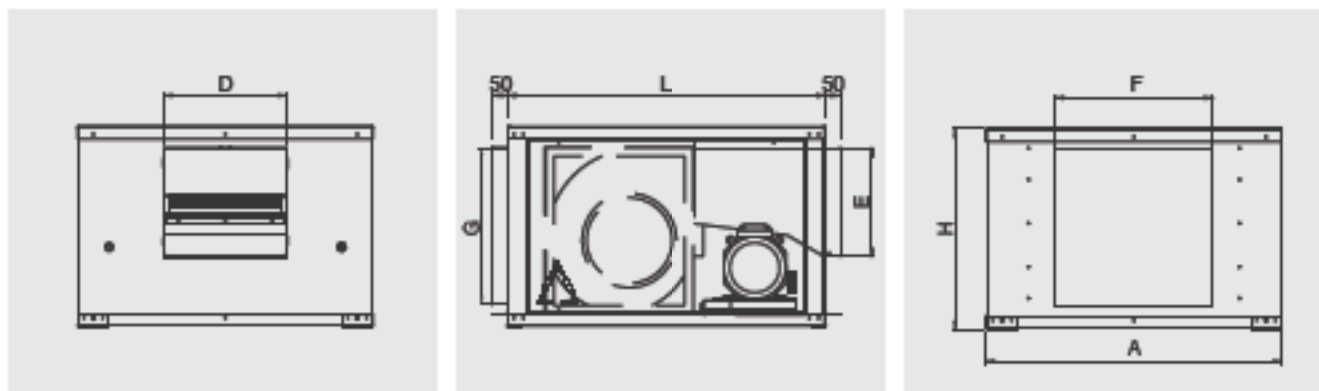
پولی و تسمه



فن سانتریفیوژ

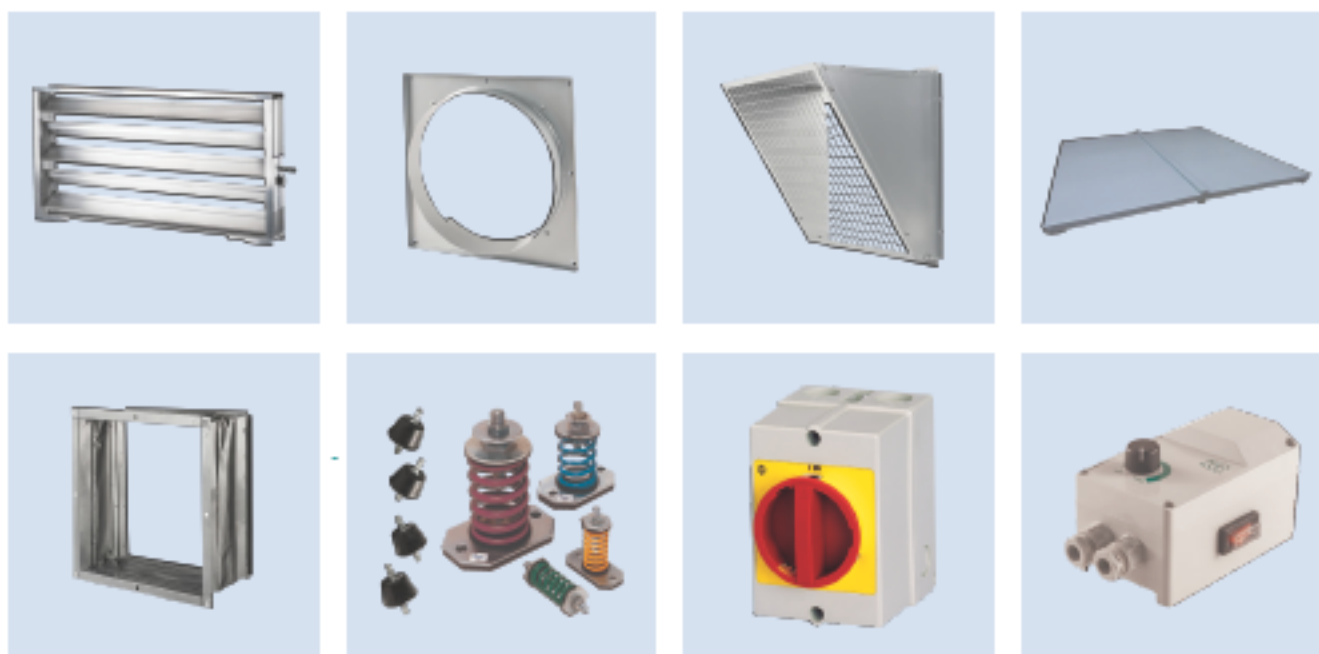
## مشخصات فنی

Model	Shaft Diameter (mm)	Motor power Maximum (kW)	Fan speed Maximum (r.p.m.)	Air volume (m <sup>3</sup> /h)	Max. weight with motor (kg)	Outlet Dimension (mm)
CF TDA 9-9 L - F400/120 min	20mm	2200	2000	4250	60	290 x 265
CF TDA 10-10 L - F400/120 min	20mm	3000	1700	6200	70	326 x 290
CF TDA 12-12 L - F400/120 min	25mm	4000	1500	9800	85	386 x 342
CF TDA 15-15 L - F400/120 min	25mm	5500	1200	2800	121	473 x 404
CF TDA 18-18 L - F400/120 min	25mm	7500	1100	4250	160	556 x 487
CFTDA 20-20 R - F400/120 min	35mm	15000	1100	6200	250	602 x 604
CF TDA 22-22 R - F400/120 min	35mm	15000	1000	9800	320	655 x 695
CF TDA 25-25 R - F400/120 min	35mm	15000	900	6200	330	765 x 794
CF TDA 30-28 R - F400/120 min	40mm	18500	800	9800	648	890 x 933



Type and Size	General Dimensions and Weight							Weight (Kg)
	Dimensions (mm)			Outlet (mm)		Inlet (mm)		
	A	H	L	D	E	F	G	
CEB-9/22	755	540	800	302	288	400	400	74
CEB-10/10	810	590	920	330	293	450	450	88
CEB-12/28	940	635	1010	390	345	500	500	111
CEB-15/15	1105	735	1120	477	407	600	600	149
CEB-18/40	1290	850	1265	560	483	700	700	192
CEB-20/20	1405	1065	1415	607	610	800	800	305
CEB-22/22	1520	1150	1650	660	666	900	900	355
CEB-25/25	1710	1270	1770	770	800	1000	1000	424
CEB-30/71	1960	1505	2025	895	839	1200	1200	543

تجهيزات جانبية نصب



ساختاریزاسیون و فیلتراسیون



## ظرفیت این مجموعه جهت توسعه راهبردها

راهبردهای سریع و منعطف در زمینه فن های صنعتی و فن های خامن  
تجربه وسیع در زمینه سیستم های کنترل دود و سیستم های ATEX  
رنج وسیع محصولات محتر و دارای گواهینامه در بازارهای خاص

ساختاریزاسیون فشار قوی



سیستم فیلتراسیون کوبی



سردخانه یونایتد



سیستم تهویه آکسیژن خالص



سیستم تهویه بود پوششگری



جوانش هایوژنیک



فیلتراسیون محلی



کلی تمیز





# VCSANAT

دفتر و نمایندگی مرکزی:

تهران، خیابان انقلاب، پیچ شمیران  
خیابان صفا علیشاه، خیابان اصلولو،

پلاک ۱۶

کد پستی: ۱۱۳۸۹۵۳۵۱۳

تلفن: ۰۲-۷۷۶۵۷۳۶۰

فاکس: ۷۷۵۲۲۵۸۳

پست الکترونیک: [info@vosanat.org](mailto:info@vosanat.org)

پایگاه اینترنتی: [www.vosanat.org](http://www.vosanat.org)

