



Acoustic in Line Fan & Cabinet Fan

فان بین کانالی و کابینت فن آکوستیک با عایق الاستومری و ملامین جهت کاهش انتقال صدا

استانداردهای ISO 9001: 2008, 89/392 EEC, EN 12101.3 400°C /2h

فان های سه سرعتی با راندمان بالا و مصرف پایین



سری CF TSA

کابینت های استفاده شده در این سری ساخته شده از ورق گالوانیزه با عایق صوتی از داخل می باشند. عایق به کار رفته در این دستگاه از نوع الاستومری یا ملامین است.

فن به کار رفته در این سری از نوع فوروارد تک ورودی پولی تسمه به همراه لرزه گیر می باشد و قسمت خروجی دستگاه دارای رابط انعطاف پذیر است. الکتروموتور به صورت استاندارد هنگامی که به خروجی نگاه می کنیم در سمت چپ دستگاه تعبیه شده است.

تسمه به کار برده شده در این سری از نوع B و پولی از نوع چدنی دوتیکه ۲ خط می باشد.

مشخصات الکتروموتور:

الکتروموتور مورد استفاده در این دستگاه از نوع پایه دار با برند زیمنس یا ABB می باشد که دارای IP ۵۵ و کلاس حرارتی F است. برق ورودی دستگاه سه فاز بوده که بسته به سفارش، امکان تک فاز بودن هم دارد. الکتروموتور تا سایز ۲/۲ کیلووات بالای هوزینگ فن و بالای ۳ کیلووات پشت فن قرار می گیرد. در این سری امکان استفاده از اینورتر جهت تغییر دور و کاهش مصرف برق نیز وجود دارد.



ویژگی ها



کنتر بی وی سی



بروننه فوروارد



عایق آکوستیک



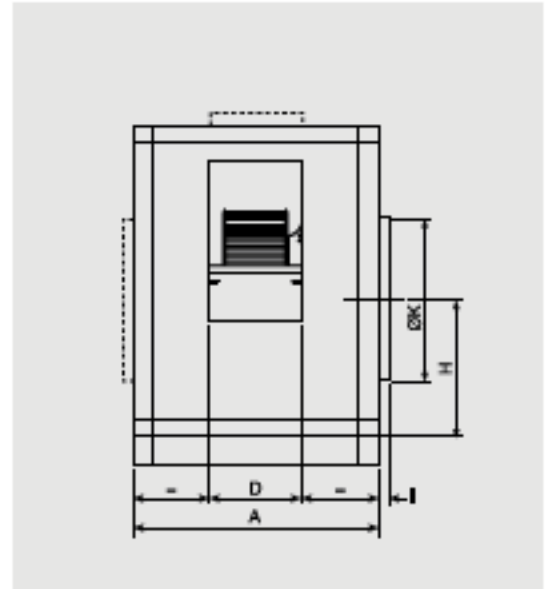
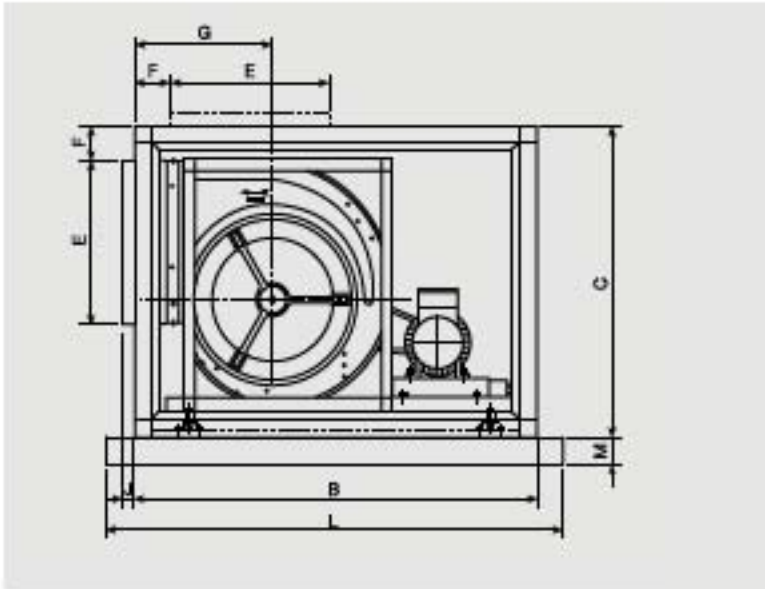
الکترو موتور



لرزه گیر

مشخصات فنی

| Model | Outlet Dimension (mm) | Shaft Size (mm) | Motor power maximum (KW) | Fan speed maximum (r.p.m) | Air volume maximum (m ³ /h) | pressure maximum (pa) | Weight maximum (Kg) |
|----------------|-----------------------|-----------------|--------------------------|---------------------------|--|-----------------------|---------------------|
| CF TSA 12/6 SR | 210 x 342 | 25 | 3 | 2000 | 4650 | 1570 | 85 |
| CF TSA 15/7 SR | 271 x 404 | 25 | 4 | 1800 | 7000 | 1470 | 106 |
| CF TSA 18/9 SR | 298 x 480 | 25 | 5 | 1200 | 9250 | 1420 | 125 |
| CF TSA 20/10 R | 315 x 604 | 35 | 7 | 1100 | 12300 | 1270 | 235 |
| CF TSA 22/11 R | 350 x 695 | 35 | 7 | 1000 | 15600 | 1240 | 273 |
| CF TSA 25/13 R | 407 x 794 | 35 | 10 | 900 | 20850 | 1290 | 305 |
| CF TSA 30/14 R | 467x 933 | 40 | 11 | 750 | 28000 | 1180 | 398 |



| Model | A | B | C | D | E | F | G | H | I | J | K | L | M |
|-----------------------------|-----|------|------|-----|-----|-----|-----|-----|----|----|-----|------|----|
| Horizontal discharge | | | | | | | | | | | | | |
| CF TSA 12/6 SR-H | 554 | 950 | 675 | 210 | 342 | 82 | 333 | 302 | 40 | 30 | 325 | - | - |
| CF TSA 15/7 SR-H | 605 | 1018 | 775 | 271 | 404 | 88 | 307 | 343 | 40 | 30 | 402 | - | - |
| CF TSA 18/9 SR-H | 675 | 1250 | 900 | 298 | 480 | 88 | 389 | 395 | 40 | 30 | 470 | - | - |
| CF TSA 20/10 R-H | 775 | 1350 | 1140 | 315 | 604 | 137 | 475 | 491 | 40 | 30 | 560 | 1510 | 80 |
| CF TSA 22/11 R-H | 850 | 1500 | 1250 | 350 | 695 | 161 | 478 | 529 | 40 | 30 | 614 | 1660 | 80 |
| CF TSA 25/13 R-H | 900 | 1600 | 1350 | 407 | 794 | 122 | 486 | 593 | 40 | 30 | 699 | 1760 | 80 |
| CF TSA 30/14 RH | 950 | 1900 | 1600 | 467 | 933 | 150 | 648 | 696 | 40 | 30 | 797 | 2060 | 80 |
| Vertical discharge | | | | | | | | | | | | | |
| CF TSA 12/6 SR-V | 554 | 950 | 675 | 210 | 342 | 82 | 381 | 337 | 40 | 30 | 325 | - | - |
| CF TSA 15/7 SR-V | 605 | 1018 | 775 | 271 | 404 | 88 | 431 | 379 | 40 | 30 | 402 | - | - |
| CF TSA 18/9 SR-V | 675 | 1250 | 900 | 298 | 480 | 88 | 505 | 447 | 40 | 30 | 470 | - | - |
| CF TSA 20/10 R-V | 775 | 1500 | 1018 | 315 | 604 | 137 | 678 | 562 | 40 | 30 | 560 | 1660 | 80 |
| CF TSA 22/11 R-V | 850 | 1600 | 1086 | 350 | 695 | 161 | 718 | 612 | 40 | 30 | 614 | 1760 | 80 |
| CF TSA 25/13 R-V | 900 | 1800 | 1190 | 407 | 794 | 122 | 788 | 669 | 40 | 30 | 699 | 1960 | 80 |
| CF TSA 30/14 R-V | 950 | 2000 | 1390 | 467 | 933 | 150 | 899 | 792 | 40 | 30 | 797 | 2160 | 80 |

تجهيزات جانبی نصب



دمیر الومنیومی



سوئیچ



توری پرندگه



رابط قابل انعطاف

سری CF TMD

این سری از فن ها با وزن پایین با بدنه گالوانیزه می باشد که داخل کابینت با عایق صوتی الاستومری یا ملامین پوشش داده شده است.

فن به کار برده شده در این دستگاه از نوع سانتر فیوژ فوروارد کوپل مستقیم دو ورودی کوپل مستقیم می باشد. کابینت از ۲ طرف دارای درب بازید جهت سهولت دسترسی به فن می باشد.

مشخصات الکتروموتور:

الکتروموتور مورد استفاده در این سری دارای IP ۵۴، کلاس حرارتی F و ترموکوپل می باشد. بر روی بدنه دستگاه گلند جهت عبور کابل برق تعبیه شده است و جمیه ترمینال بر روی خود فن می باشد.



ویژگی ها



جمیه ترمینال



الکترو موتور ۳ سرشده



پروانه فوروارد



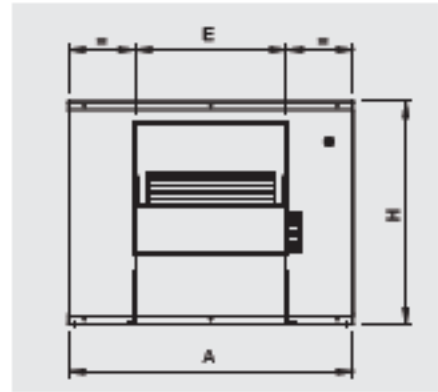
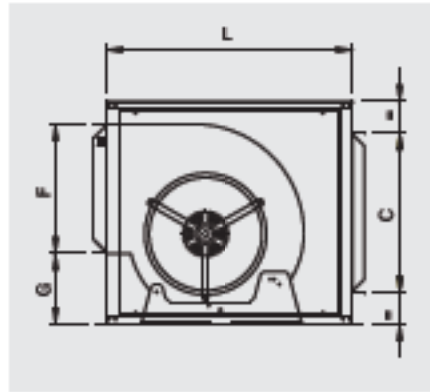
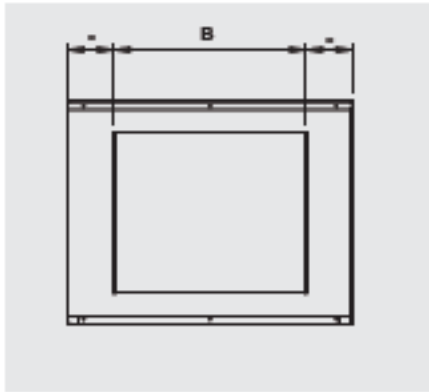
فن سانتریفیوژ



عایق آکوستیک

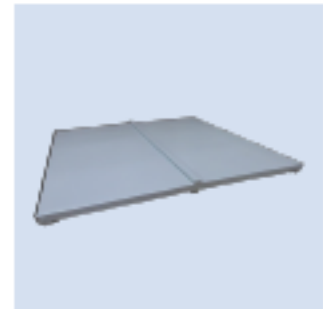
مشخصات فنی

| Model | Speed | | Motor power absorbed | | Protection (IP) | Insulation class | Volt (V) | Frequency (Hz) | Max air volume (m ³ /h) | Max pressure (Pa) | sound pressure level (dB(A)) at 1,5 m | Weight (Kg) |
|-------------------------|-------|------|----------------------|--|-----------------|------------------|----------|----------------|------------------------------------|-------------------|---------------------------------------|-------------|
| | (rpm) | (W) | (CV) | | | | | | | | | |
| CF TMD 5/8-N, 3 Speed | 1200 | 40 | 20 | | IP21 | F | 220 | 50 | 560 | 140 | 50 | 2.5 |
| CF TMD-6/6-N, 3 Speed | 1200 | 15 | 1/5 | | IP54 | F | 220 | 50 | 1200 | 225 | 57 | 7 |
| CF TMD-6/7-N, 3 Speed | 1200 | 15 | 1/5 | | IP54 | F | 220 | 50 | 1200 | 225 | 56 | 7.5 |
| CF TMD-7/7-N, 3 Speed | 1200 | 15 | 1/5 | | IP54 | F | 220 | 50 | 1550 | 265 | 55 | 8.2 |
| CF TMD-9/7-N, 3 Speed | 830 | 25 | 1/3 | | IP20 | F | 220 | 50 | 2100 | 180 | 61 | 12.4 |
| CF TMD-9/7-N, 3 Speed | 1250 | 37 | 1/2 | | IP20 | F | 220 | 50 | 2300 | 410 | 66 | 12.4 |
| CF TMD-9/9-N, 3 Speed | 830 | 25 | 1/3 | | IP20 | F | 220 | 50 | 2700 | 135 | 61 | 14.1 |
| CF TMD-9/9-N, 3 Speed | 1250 | 37 | 1/2 | | IP20 | F | 220 | 50 | 2900 | 375 | 66 | 13.2 |
| CF TMD-9/9-N, 3 Speed | 1370 | 55 | 3/4 | | IP54 | F | 220 | 50 | 3600 | 470 | 68 | 15.4 |
| CF TMD-10/8-N, 3 Speed | 830 | 25 | 1/3 | | IP20 | F | 220 | 50 | 2950 | 240 | 64 | 14 |
| CF TMD-10/10-N, 3 Speed | 830 | 25 | 1/3 | | IP20 | F | 220 | 50 | 3200 | 220 | 66 | 16.8 |
| CF TMD-10/10-N, 3 Speed | 1250 | 55 | 3/4 | | IP54 | F | 220 | 50 | 4000 | 435 | 67 | 16.8 |
| CF TMD-12/9-N, 1 Speed | 900 | 1100 | 1/5 | | IP54 | F | 380 | 50 | 7000 | 350 | 72 | 23.5 |
| CF TMD-12/12-N, 3 Speed | 900 | 750 | 1 | | IP54 | F | 220 | 50 | 6000 | 340 | 72 | 21.9 |
| CF TMD-12/12-N, 1 Speed | 900 | 1100 | 1/5 | | IP54 | F | 380 | 50 | 8000 | 325 | 65 | 21.9 |
| CF TMD-15/15-N, 1 Speed | 925 | 2200 | 3 | | IP54 | F | 380 | 50 | 11500 | 520 | 70 | 39 |



| Model | External Dimensions | | | Inlet | | Outlet | | | G |
|-------------------|---------------------|-----|-----|-----------|----------|--------|-----|----------|-----|
| | A | H | L | BxC | Circle Ø | E | F | Circle Ø | |
| CF TMD 5/8 | 450 | 248 | 300 | 300 x 100 | --- | 280 | 100 | --- | 96 |
| CF TMD 6/6 | 450 | 400 | 400 | 300 x 300 | 280 | 218 | 195 | 200 | 137 |
| CF TMD 7/7 or 6/7 | 450 | 400 | 400 | 300 x 300 | 280 | 218 | 195 | 200 | 137 |
| CF TMD 9/7 | 550 | 470 | 450 | 450 x 300 | 315 | 284 | 251 | 280 | 155 |
| CF TMD 9/9 | 550 | 470 | 450 | 450 x 300 | 315 | 284 | 251 | 280 | 155 |
| CF TMD 10/8 | 605 | 525 | 500 | 500 x 400 | 400 | 312 | 276 | 315 | 182 |
| CF TMD 10/10 | 605 | 525 | 500 | 500 x 400 | 400 | 312 | 276 | 315 | 182 |
| CF TMD 12/9 | 720 | 600 | 500 | 500 x 500 | 450 | 372 | 328 | 355 | 229 |
| CF TMD 12/12 | 720 | 600 | 500 | 500 x 500 | 450 | 372 | 328 | 355 | 229 |
| CF TMD 15/15 | 890 | 695 | 700 | 700 x 500 | 500 | 459 | 390 | 450 | 259 |

تجهيزات جانبی نصب





سری CFTDA

این سری از فن ها با بدنه گالوانیزه می باشند که داخل کابینت با عایق صوتی الاستومری یا ملامین جهت کاهش انتقال صدا پوشش داده شده است. فن به کار برده شده در این دستگاه از نوع سانتریفیوژ فوروارد دو ورودی پولی تسعه می باشد.

مشخصات الکتروموتور:

الکتروموتور مورد استفاده در این دستگاه از نوع پایه دار با برند زیمنس یا ABB می باشد که دارای IP 55 و کلاس حرارتی F است. برق ورودی دستگاه سه فاز بوده که بسته به سفارش، امکان تک فاز بودن هم دارد.

در این سری امکان استفاده از اینورتر جهت تغییر دور و کاهش مصرف برق نیز وجود دارد.

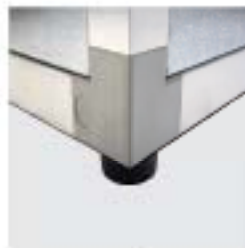
ویژگی ها



الکترو موتور



پولی و تسعه



کرنر



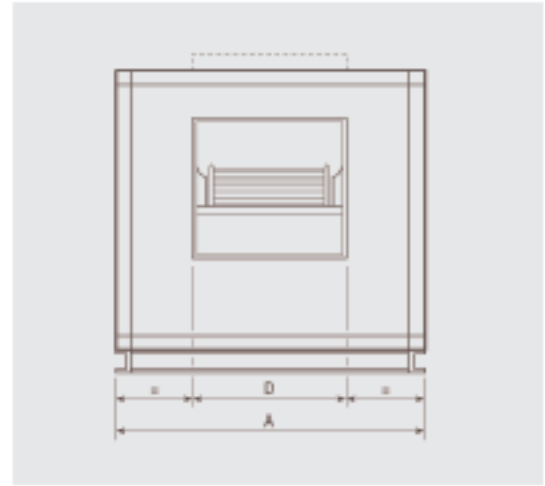
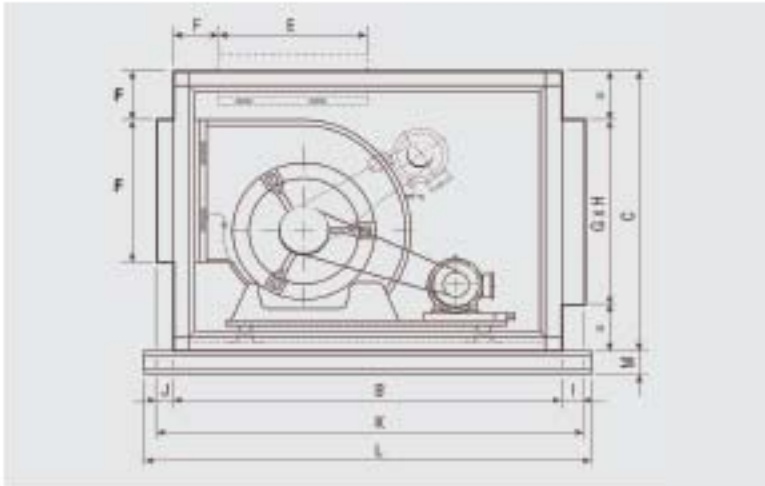
فن سانتریفیوژ



سویچ

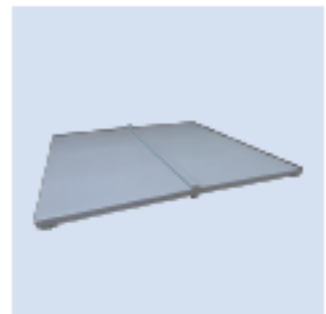
مشخصات فنی

| Model | Shaft diameter (mm) | Motor power Maximum (kW) | Fan speed Maximum (r.p.m.) | Air volume (m ³ /h) | Max. weight with motor (kg) | Outlet Dimension (mm) |
|----------------|------------------------|--------------------------------|----------------------------------|-----------------------------------|-----------------------------------|-----------------------------|
| CFTDA 7-7L | 20mm | 1.5 | 2500 | 2800 | 43 | 223 x 209 |
| CFTDA 9-9L | 20mm | 2.2 | 2000 | 4250 | 52 | 290 x 265 |
| CF TDA10-10 L | 20mm | 3 | 1700 | 6200 | 66 | 326 x 290 |
| CF TDA12-12L | 25mm | 4 | 1500 | 9800 | 88 | 386 x 342 |
| CF TDA15-15L | 25mm | 5.5 | 1200 | 2800 | 108 | 473 x 404 |
| CF TDA 18-18 L | 25mm | 7.5 | 1100 | 4250 | 147 | 556 x 480 |
| CFTDA 20-20R | 35mm | 15 | 1100 | 6200 | 270 | 602 x 604 |
| CFTDA 22-22R | 35mm | 15 | 1000 | 9800 | 309 | 655 x 695 |
| CF TDA 25-25 R | 35mm | 15 | 900 | 6200 | 350 | 765 x 794 |
| CF TDA 30-28 R | 40mm | 18.5 | 800 | 9800 | 472 | 890 x 933 |



| Model | A | B | C | D | E | F | G | H | I | J | K | L | M |
|-----------------------------|------|------|------|-----|-----|-----|------|------|----|----|------|------|----|
| Horizontal discharge | | | | | | | | | | | | | |
| CF TDA 7/7 L-H | 554 | 710 | 483 | 223 | 209 | 92 | 325 | 325 | 40 | 40 | 780 | - | - |
| CF TDA 9/9 L-H | 605 | 800 | 554 | 290 | 265 | 96 | 400 | 400 | 40 | 40 | 870 | - | - |
| CF TDA 10/10 L-H | 710 | 850 | 605 | 326 | 290 | 94 | 450 | 450 | 40 | 40 | 920 | - | - |
| CF TDA 12/12 L-H | 775 | 950 | 675 | 386 | 342 | 82 | 500 | 500 | 40 | 40 | 1020 | - | - |
| CF TDA 15/15 L-H | 950 | 1018 | 775 | 473 | 404 | 88 | 600 | 600 | 40 | 40 | 1088 | - | - |
| CF TDA 18/18 L-H | 1018 | 1250 | 900 | 556 | 480 | 82 | 700 | 700 | 40 | 40 | 1320 | - | - |
| CF TDA 20/20 R-H | 1250 | 1350 | 1140 | 602 | 604 | 137 | 800 | 800 | 40 | 40 | 1420 | 1510 | 80 |
| CF TDA 22/22 R-H | 1350 | 1500 | 1250 | 655 | 665 | 161 | 900 | 900 | 40 | 40 | 1570 | 1680 | 80 |
| CF TDA 25/25 R-H | 1500 | 1600 | 1350 | 765 | 794 | 122 | 1000 | 1000 | 40 | 40 | 1670 | 1780 | 80 |
| CF TDA 30/28 R-H | 1700 | 1900 | 1600 | 890 | 933 | 150 | 1200 | 1200 | 40 | 40 | 1970 | 2090 | 80 |
| Vertical discharge | | | | | | | | | | | | | |
| CF TDA 7-7 L-V | 554 | 710 | 483 | 223 | 209 | 92 | 325 | 325 | 40 | 40 | 780 | - | - |
| CF TDA 9-9 L-V | 605 | 800 | 554 | 290 | 265 | 96 | 400 | 400 | 40 | 40 | 870 | - | - |
| CF TDA 10-10 L-V | 710 | 850 | 605 | 326 | 290 | 94 | 450 | 450 | 40 | 40 | 920 | - | - |
| CF TDA 12-12 L-V | 775 | 950 | 675 | 386 | 342 | 82 | 500 | 500 | 40 | 40 | 1020 | - | - |
| CF TDA 15-15 L-V | 950 | 1018 | 775 | 473 | 404 | 88 | 600 | 600 | 40 | 40 | 1088 | - | - |
| CF TDA 18-18 L-V | 1018 | 1250 | 900 | 556 | 480 | 82 | 700 | 700 | 40 | 40 | 1320 | - | - |
| CF TDA 20-20 R-V | 1250 | 1500 | 1018 | 602 | 604 | 137 | 800 | 800 | 40 | 40 | 1540 | 1660 | 80 |
| CF TDA 22-22 R-V | 1350 | 1600 | 1096 | 655 | 665 | 161 | 900 | 900 | 40 | 40 | 1640 | 1790 | 80 |
| CF TDA 25-25 R-V | 1500 | 1800 | 1190 | 765 | 794 | 128 | 1000 | 1000 | 40 | 40 | 1840 | 1960 | 80 |
| CF TDA 30-28 R-V | 1700 | 2000 | 1390 | 890 | 933 | 128 | 1200 | 1200 | 40 | 40 | 2040 | 2160 | 80 |

تجهيزات جانبی نصب





سری CF TGT & CGT

این سری از فن ها ساخته شده از ورق گالوانیزه یا عایق صوتی الاستومری یا ملامین می باشند. فن به کار رفته در این سری از نوع محوری با پروانه اکسیال مولتی وینگ از جنس پلی آمید قابل تنظیم می باشد. که به صورت سفارشی امکان استفاده از پروانه آلومینیومی دایکست نیز وجود دارد.

مشخصات الکتروموتور:

الکتروموتور مورد استفاده در این دستگاه از نوع پایه دلار با برند زیمنس یا ABB می باشد که دارای IP 55 و کلاس حرارتی F است. برق ورودی دستگاه سه فاز بوده که بسته به سفارش، امکان تک فاز بودن هم دارد. در این سری امکان استفاده از اینورتر جهت تغییر دور و کاهش مصرف برق نیز وجود دارد.

موارد انتخابی

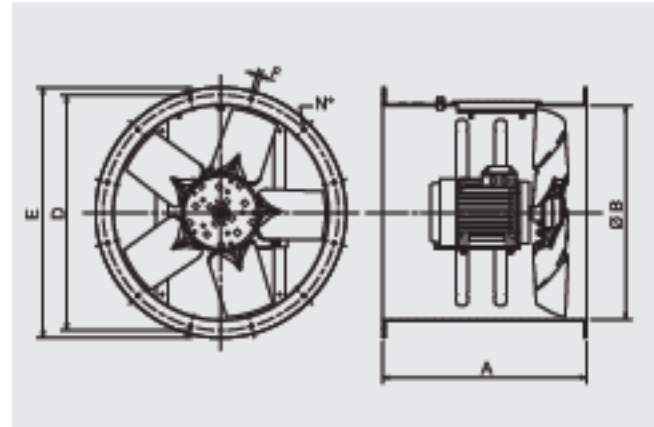
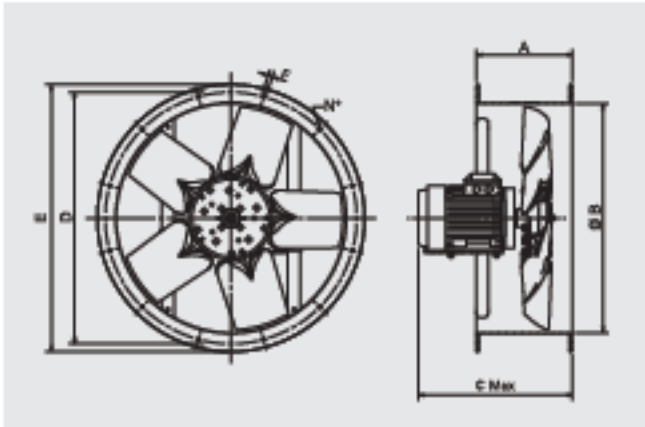
الکتروموتور پروانه می تواند از نوع ثابت به صورت اکسترنال و یا گردان به صورت روتور موتور باشد، که در این صورت ابعاد الکتروموتور کوچکتر است. همچنین الکتروموتور می تواند بر اساس زون های حساس به انفجار بر اساس کلاس ATEX از نوع ضد انفجار انتخاب گردد. الکتروموتور با کلاس حرارتی H با گرید F300-120 min برای فن های تخلیه دود پارکینگ انتخاب می گردد.



مشخصات فنی

| Model | Speed (r.p.m) | Ø Diameter (mm) | Max. power absorbed (kW) | Max. abs. current (A) | | Maximum air volume (m³/h) | Weight (kg) | |
|-------------------------|------------------|-----------------------|--------------------------------|--------------------------|-------|---------------------------------|----------------|-------------|
| | | | | 230 V | 400 V | | Short casing | Long casing |
| 2 POLE | | | | | | | | |
| CF TGT/CGT/5 400-2-4 | 2900 | 400 | 4 | --- | 7,27 | 10.400 | 29 | 42 |
| CF TGT/CGT/5 450-2-5,5 | 2900 | 450 | 5,5 | --- | 11,7 | 13940 | 73 | 81 |
| CF TGT/CGT/5 500-2-5,5 | 2900 | 500 | 5,5 | --- | 11,7 | 17.180 | 54 | 68 |
| CF TGT/CGT/5 560-2-7,5 | 2855 | 560 | 7,5 | --- | 13,9 | 25.290 | 82 | 99 |
| CF TGT/CGT/5 630-2-11 | 2935 | 630 | 11 | --- | 20 | 30.93 | 125 | 140 |
| 4 POLE | | | | | | | | |
| CF TGT/CGT/5 400-4-0,55 | 1430 | 400 | 0,55 | 2,2 | 1,3 | 5040 | 39 | 44 |
| CF TGT/CGT/5 450-4-0,75 | 1435 | 450 | 0,75 | 2,8 | 1,6 | 7820 | 49 | 57 |
| CF TGT/CGT/7 500-4-1,1 | 1430 | 500 | 1,1 | 4,2 | 2,4 | 9540 | 54 | 62 |
| CF TGT/CGT/5 560-4-1,5 | 1420 | 560 | 1,5 | 5,5 | 3,2 | 14.857 | 56 | 73 |
| CF TGT/CGT/5 630-4-3 | 1430 | 630 | 3 | 11,3 | 6,5 | 21.626 | 68 | 83 |
| CF TGT/CGT/7 710-4-4 | 1435 | 710 | 4 | --- | 8,6 | 28.711 | 75 | 98 |
| CF TGT/CGT/6 800-4-5,5 | 1450 | 800 | 5,5 | --- | 11,1 | 38.734 | 103 | 120 |
| CF TGT/CGT/6 1000-4-11 | 1465 | 1000 | 11 | --- | 22,6 | 66.842 | 159 | 180 |
| CF TGT/CGT/6 1250-4-22 | 1475 | 1250 | 22 | --- | 41 | 104.340 | 269 | 311 |
| 6 POLE | | | | | | | | |
| CF TGT/CGT/5 560-6-0,55 | 940 | 560 | 0,55 | 2,9 | 1,7 | 9.830 | 51 | 68 |
| CF TGT/CGT/5 630-6-1,1 | 930 | 630 | 1,1 | 5,7 | 3,3 | 13.878 | 60 | 75 |
| CF TGT/CGT/5 710-6-1,1 | 930 | 710 | 1,1 | 5,7 | 3,3 | 19.037 | 64 | 87 |
| CF TGT/CGT/6 800-6-2,2 | 940 | 800 | 2,2 | 9,4 | 5,4 | 26.681 | 87 | 107 |
| CF TGT/CGT/6 900-6-4 | 960 | 900 | 4 | --- | 8,7 | 39.502 | 125 | 144 |
| CF TGT/CGT/6 1000-6-5,5 | 955 | 1000 | 5,5 | --- | 11,9 | 50.413 | 141 | 162 |
| CF TGT/CGT/6 1250-6-11 | 975 | 1250 | 11 | --- | 23 | 87.548 | 229 | 271 |

مدل های مقاوم در برابر انفجار فقط در محیط هایی با دمای بین ۳۰- و ۴۰+ درجه سانتی گراد کار می کنند



| Model | A | | Ø B | C Max. | D | Ø E | Ø F | N* |
|-------------|--------------|-------------|------|--------|------|------|-----|----|
| | Short casing | Long casing | | | | | | |
| CF TGT-400 | 250 | 380 | 400 | 402 | 450 | 487 | 12 | 12 |
| CF TGT-450 | 250 | 480 | 450 | 457 | 510 | 554 | 12 | 12 |
| CF TGT-500 | 250 | 480 | 500 | 467 | 560 | 604 | 12 | 12 |
| CF TGT-560 | 250 | 600 | 560 | 434 | 620 | 664 | 12 | 12 |
| CF TGT-630 | 380 | 600 | 630 | 642 | 690 | 734 | 12 | 12 |
| CF TGT-710 | 270 | 650 | 710 | 532 | 770 | 815 | 12 | 16 |
| CF TGT-800 | 380 | 650 | 800 | 642 | 860 | 905 | 12 | 16 |
| CF TGT-900 | 420 | 750 | 900 | 702 | 970 | 1005 | 15 | 16 |
| CF TGT-1000 | 450 | 780 | 1000 | 732 | 1070 | 1105 | 15 | 16 |
| CF TGT-1250 | 500 | 1150 | 1250 | 1075 | 1320 | 1355 | 15 | 20 |

ویژگی ها



موتور



کفس پروانه



پروانه مولتی پینگ

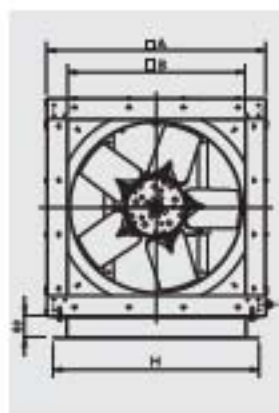
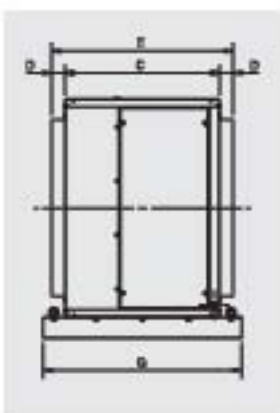


رابطه قابل انعطاف



پایه فن

ابعاد (mm)



| Model | A | B | C | D | E | G | H |
|-------------|--------|------|-----|----|------|------|--------|
| CF CGT-450 | 589 | 515 | 486 | 30 | 546 | 642 | 519 |
| CF CGT-500 | 654 | 560 | 522 | 30 | 582 | 642 | 604 |
| CF CGT-560 | 716,5 | 563 | 570 | 50 | 670 | 730 | 686,5 |
| CF CGT-630 | 806,5 | 653 | 570 | 50 | 670 | 730 | 756,5 |
| CF CGT-710 | 906,5 | 750 | 640 | 50 | 740 | 800 | 856,5 |
| CF CGT-800 | 1006,5 | 840 | 640 | 50 | 740 | 800 | 956,5 |
| CF CGT-900 | 1126,5 | 950 | 700 | 50 | 800 | 860 | 1076,5 |
| CF CGT-1000 | 1256,5 | 1055 | 700 | 50 | 800 | 860 | 1206,5 |
| CF CGT-1250 | 1476,5 | 1275 | 900 | 50 | 1000 | 1060 | 1426,5 |

ساختاریزاسیون و فیلتراسیون



ظرفیت این مجموعه جهت توسعه راهبردها

راهبردهای سریع و منعطف در زمینه فن های صنعتی و فن های خامن
تجربه وسیع در زمینه سیستم های کنترل دود و سیستم های ATEX
رنج وسیع محصولات محبوس و دارای گواهینامه در بازارهای خاص

ساختاریزاسیون فشار قوی



سیستم فیلتراسیون کوبی



سردخانه یونایتد



سیستم تهویه آکسیژن خالص



سیستم تهویه بود پوششگر



جوانش هایوژنیک



فیلتراسیون محبوس



کلی تمیز



VCSANAT

دفتر و نمایشگاه مرکزی:

تهران، خیابان انقلاب، پیچ شمیران
خیابان صلی علیشاه، خیابان اصلولو،

پلاک ۱۶

کد پستی: ۱۱۳۸۹۵۳۵۱۳

تلفن: ۰۲-۷۷۶۵۷۳۹۰

فاکس: ۷۷۵۲۳۵۸۳

پست الکترونیک: info@vosanat.org

پایگاه اینترنتی: www.vosanat.org

