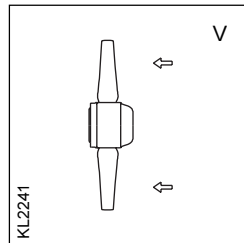


Axialventilator Axial fan

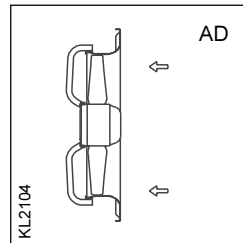
FC080-AD_.6K._

f = 50 Hz

Bauformen Designs



FC080-ADA.6K.2
107 218



FC080-ADQ.6K.5
123 694



Typ / type
Artikel-Nr. / article no.



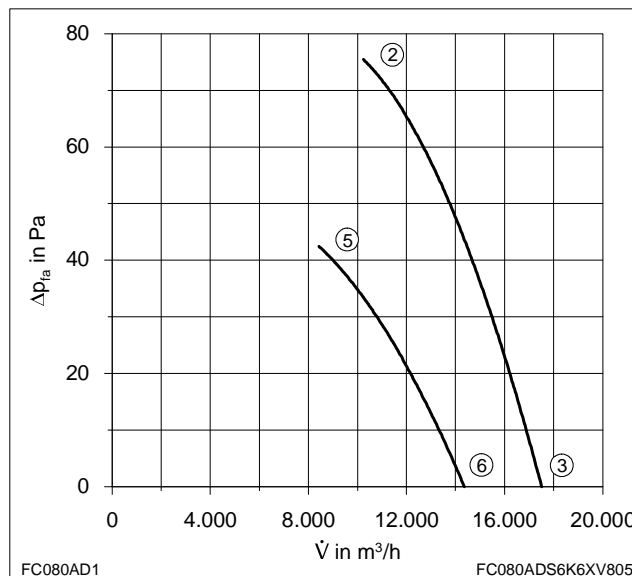
Leistungsdaten Performance data

FC080-AD_.6K._

3~ 400 V ± 10% Δ/Y 50 Hz

Motor	137-75-8-8	
P ₁	0,72/0,47	kW
I	1,8/0,98	A
n	680/520	min ⁻¹
I _A	4,1/1,4	A
C _{400V/Komp. *)}	6	μF
t _R	65	°C

P_{d2} 1,95 · 10⁻⁷ · ṽ²



	U	I	P ₁	n	L _{WA}
	V	A	W	min ⁻¹	dB
②	400	1,8	720	680	75
③	Δ	1,7	600	700	75
⑤	400	0,98	470	520	70
⑥	Y	0,87	420	580	71

Ventilator Kennlinie gemessen mit Volldüse ohne Berührungsschutz in Einbauart A nach DIN 24163 Teil 2 (ISO 5801)
Fan characteristic curve based on full bell mouth without guard grille in installation type A according to DIN 24163 Part 2 (ISO 5801)

*) Kompensationskondensator, siehe Allgemeine Hinweise / Geräuschfilter
 Compensation capacitor, see Technical description / Noise filter

Axialventilator

Axial fan

FC080-AD_.6K._

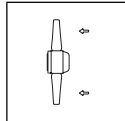
f = 50 Hz

Beschreibung

Description

Maßblatt

Dimension sheet



FC080-ADA.6K.2

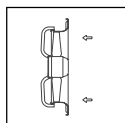
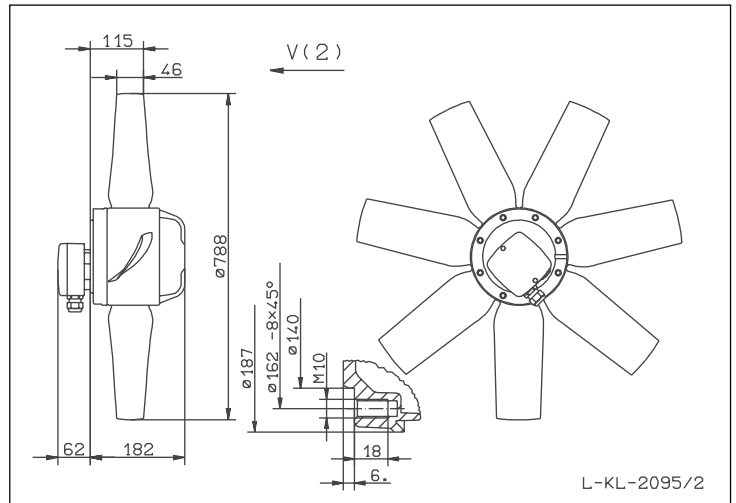
Artikel-Nr. / article no.
107 218

Axialventilator Bauform A
Klemmenkasten
Luftförderrichtung V (2)

Axial fan design A
Terminal box
Air flow direction V (2)

20,5 kg

Anschlußschaltbild 108XA
Connection diagram



FC080-ADQ.6K.5

Artikel-Nr. / article no.
123 694

Axialventilator mit Wandringplatte
Motoraufhängung mit druckseitig integriertem
Berührungsschutz, Klemmenkasten
Luftförderrichtung AD (5)

Axial fan with wall plate
Motor suspension with on pressure side
integrated guard grille, terminal box
Air flow direction AD (5)

40,0 kg

Anschlußschaltbild 108XA
Connection diagram

