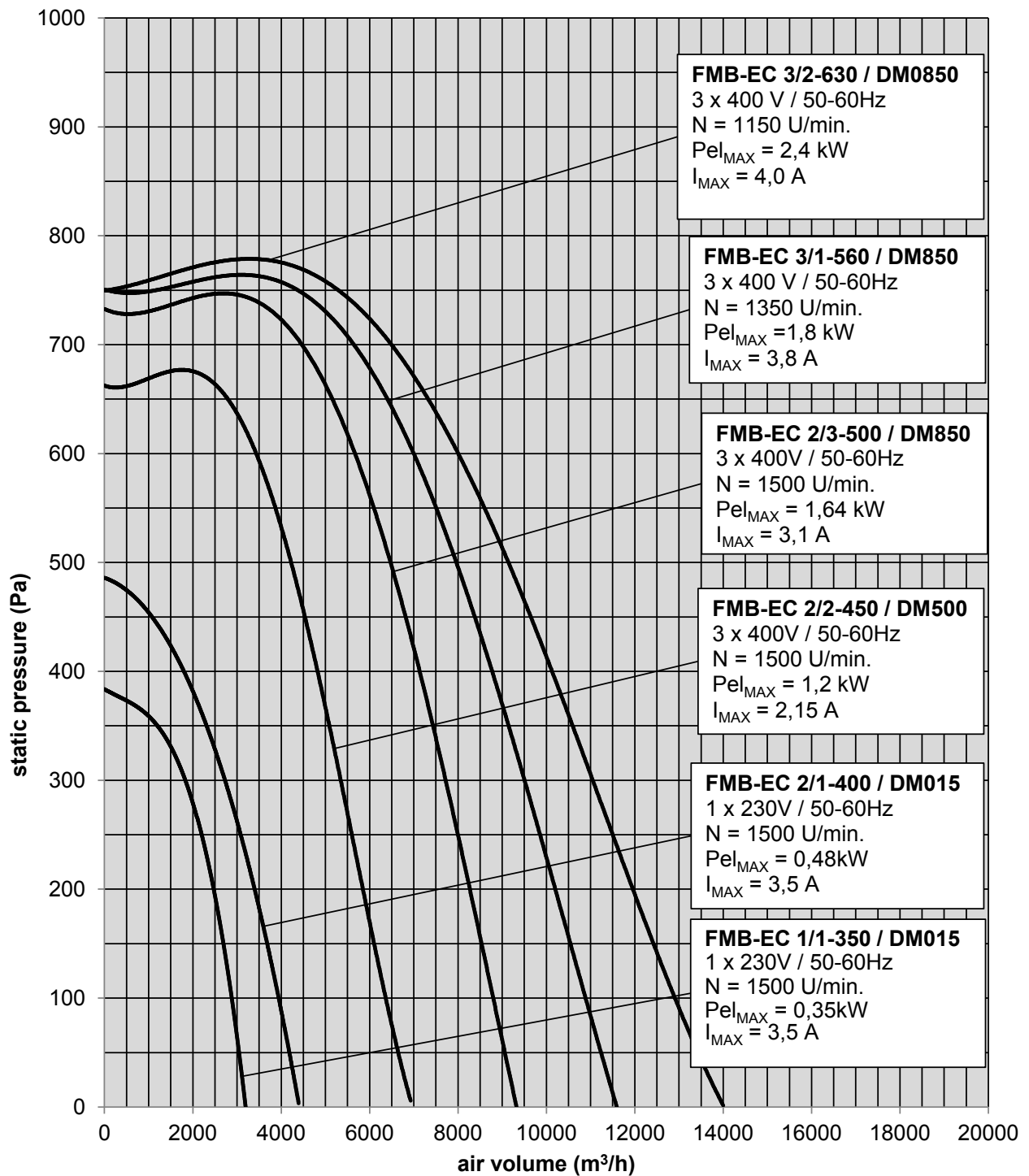
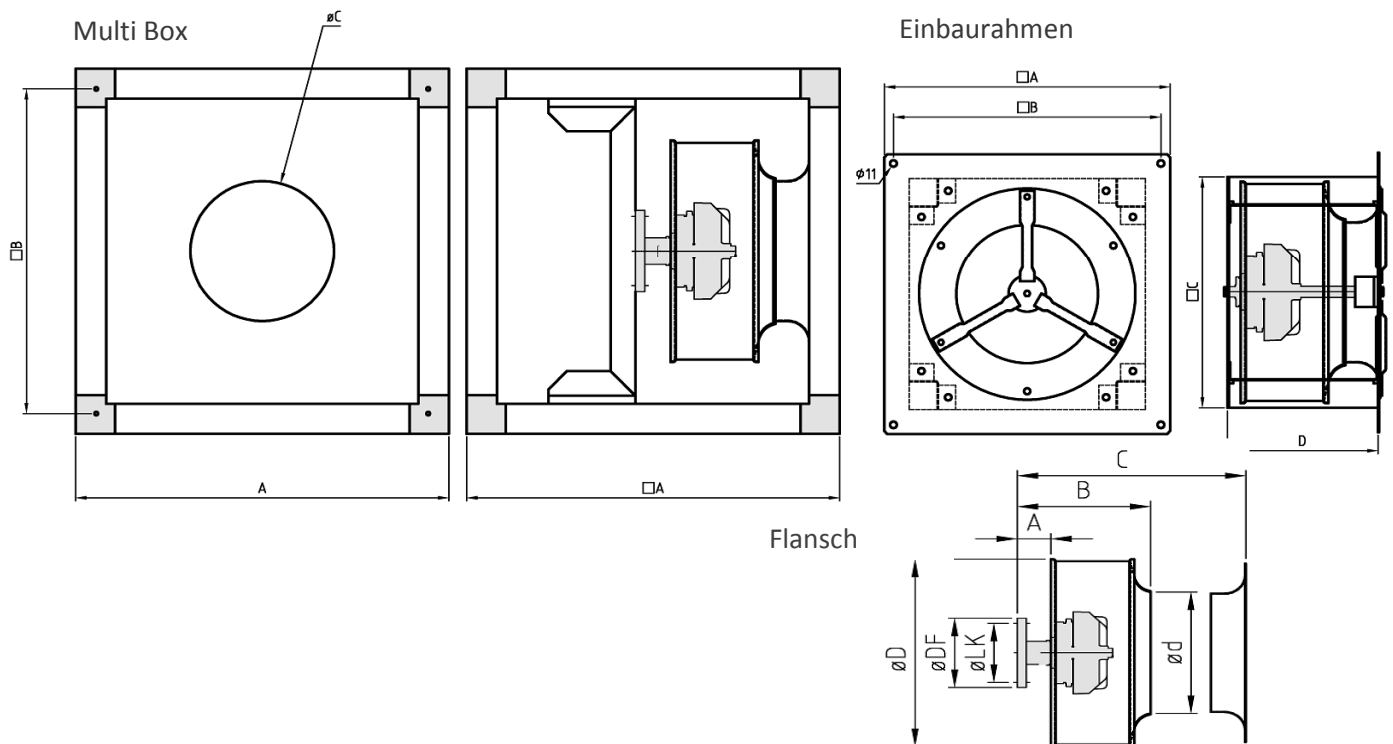


FMB-EC Series Multi Exhaust Unit with EC-motor - diagram overview -



ABMESSUNGEN



Flansch

Typenbezeichnung	DØ (mm)	DFØ (mm)	LKØ (mm)	dØ (mm)	A (mm)	B (mm)	C (mm)
FLR355/EM15	365	135	115	236,5	60	228	294
FLR400/EM15	404	135	115	265,5	66	254	323
FLR450/DM500	454	135	115	298	70	283,5	364
FLR500/DM1	504	135	115	334,5	81	322	411
FLR560/DM1	570	135	115	375	81	348	452
FLR630/DM2	635	185	162	418	63	362	480

Einbaurahmen

Typenbezeichnung	A (mm)	B (mm)	C (mm)	D (mm)
FLRE355/EM15	460	430	380	238
FLRE400/EM15	490	460	410	259
FLRE450/DM500	540	510	460	299
FLRE500/DM1	590	560	510	322
FLRE560/DM1	660	630	580	377
FLRE630/DM2	720	690	640	393

Multi Box

Typenbezeichnung	A (mm)	A □ (mm)	B (mm)	B □ (mm)	C Ø (mm)
FMB1/1-355/EM15	600	600	600	600	236,5
FMB2/1-400/EM15	750	750	750	750	265,5
FMB2/2-450/DM500	750	750	750	750	298
FMB2/4-500/DM1	750	750	750	750	331,5
FMB3/1-560/DM1	850	850	850	850	348
FMB3/2-630/DM2	850	850	850	850	348