

Radialventilator zweiflutig

Centrifugal fan double inlet

RD22P-4DW.4F.1L

Art.Nr. mit Klemmenkasten am Gehäuse
 Art.no. with terminal box fixed on scroll

209 654A



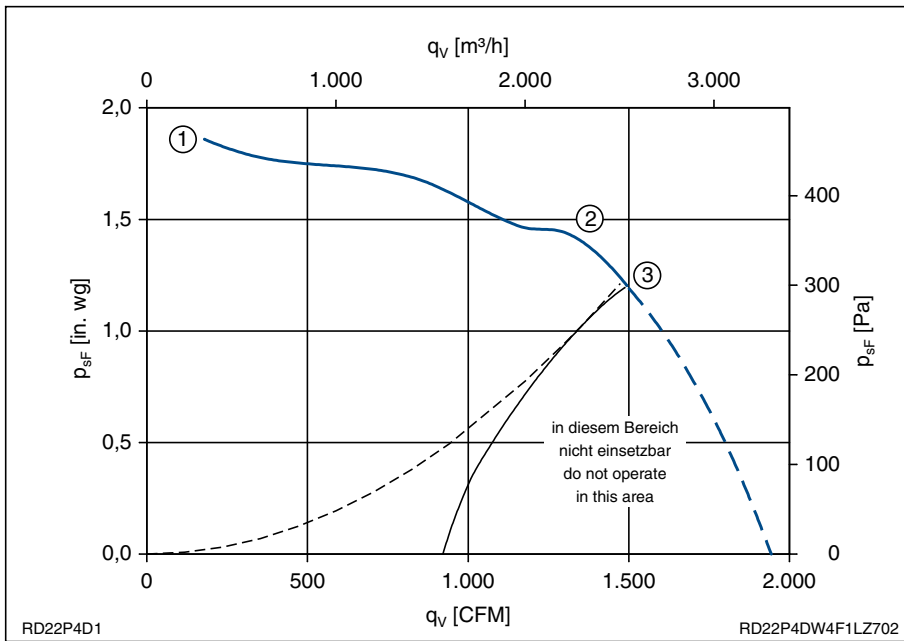
Leistungsdaten Performance data

3~ 460V ±10% Y
 60Hz IP54

Anschlußschaltbild 106XB
 Connection diagram

P ₁	1,0	kW
I	1,6	A
n	1470	min ⁻¹
I _A	3,5	A
ΔI	0	%
t _R	40	°C
p _{sF(min)} ③	300	Pa
m	17	kg

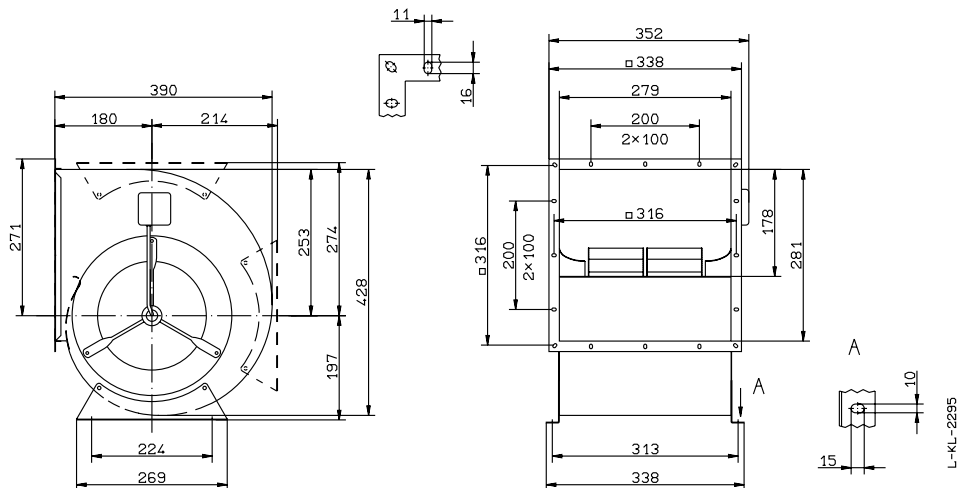
Kennliniendaten Characteristic data



	U V	I A	P ₁ W	n min ⁻¹	L _{WA} dB
①		0,85	560	1650	
②	460	1,25	770	1540	82
③		1,6	1000	1470	88

$$p_{d2} = 7,5 \cdot 10^{-6} \cdot q_v^2$$

	P ₁ kW	I A	n min ⁻¹	I _A A	ΔI %	L _{WA} dB
3~ 230/400V ±10% Δ/Y 60Hz	0,91	2,9/1,65	1330	5,3/3,0	0	86



Radialventilator zweiflutig

Centrifugal fan double inlet

RD22P-4EW.4I.1L

Art.Nr. mit Klemmenkasten am Gehäuse
 Art.no. with terminal box fixed on scroll

209 648A

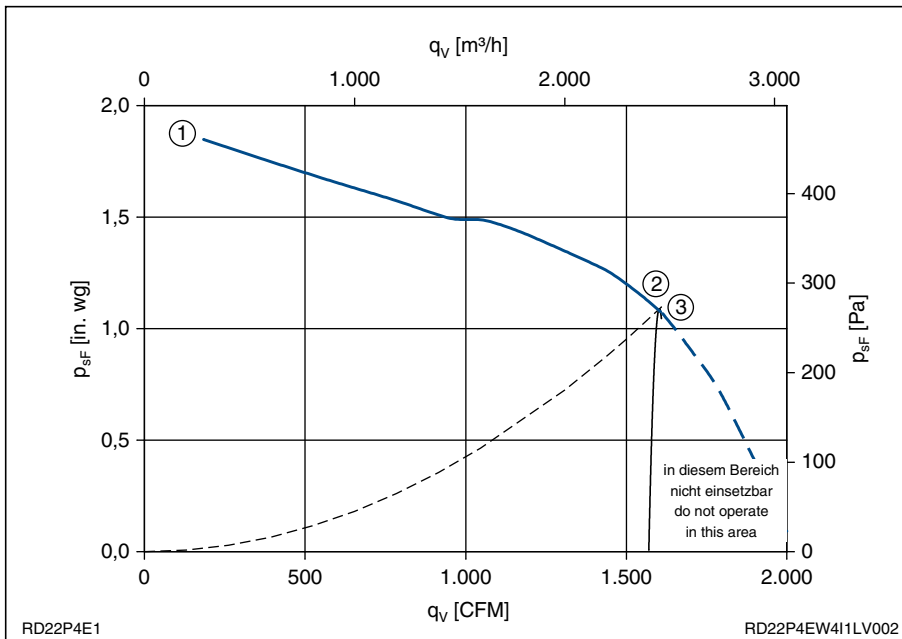


Leistungsdaten Performance data

1~ 230V ±10%
 60Hz IP54
 Anschlußschaltbild 104XB
 Connection diagram

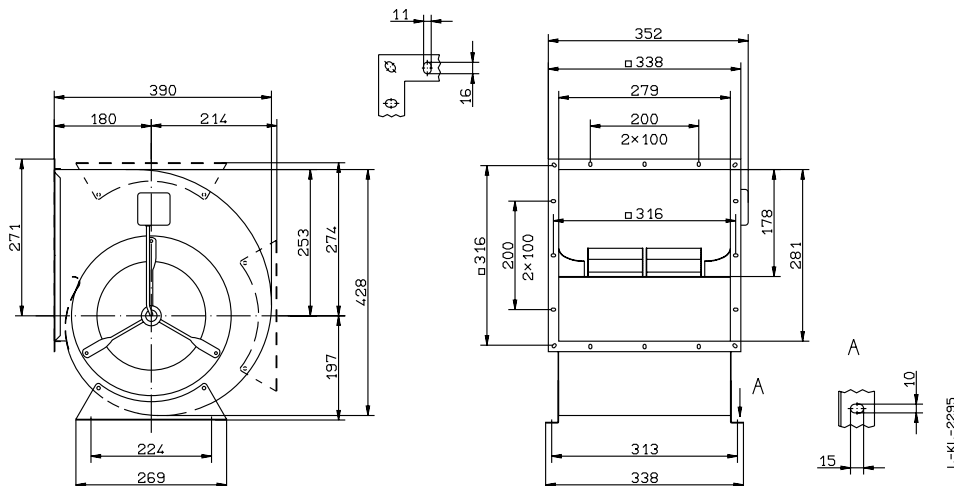
P_1	0,9	kW
I	3,8	A
n	1380	min ⁻¹
I_A	5,9	A
ΔI	0	%
C_{400V}	14	µF
t_R	40	°C
$p_{sF(min)}$ ③	260	Pa
m	19	kg

Kennliniendaten Characteristic data



	U	I	P_1	n	L_{WA}
	V	A	W	min ⁻¹	dB
①		2,5	550	1670	
②	230	3,6	840	1430	
③		3,8	870	1380	

$$p_{d2} = 7,5 \cdot 10^{-6} \cdot q_v^2$$



Radialventilator zweiflutig

Centrifugal fan double inlet

RD25P-4DW.4N.1L

Art.Nr. mit Klemmenkasten am Gehäuse
 Art.no. with terminal box fixed on scroll

125 483



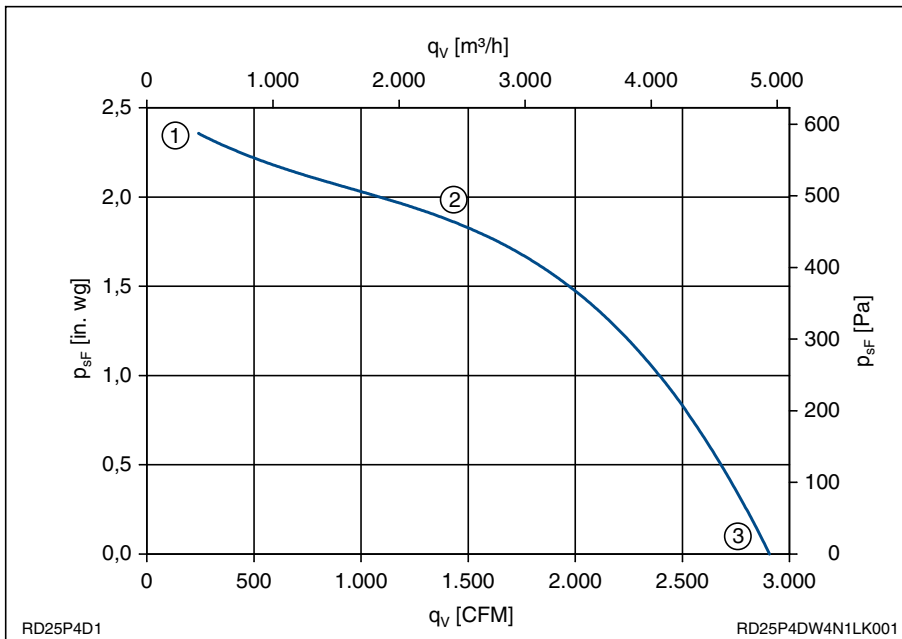
Leistungsdaten Performance data

3~ 460V ±10% Y
 60Hz IP10

Anschlußschaltbild 106XB
 Connection diagram

P ₁	2,0	kW
I	3,0	A
n	1270	min ⁻¹
I _A	7,2	A
ΔI	0	%
t _R	70	°C
m	24	kg

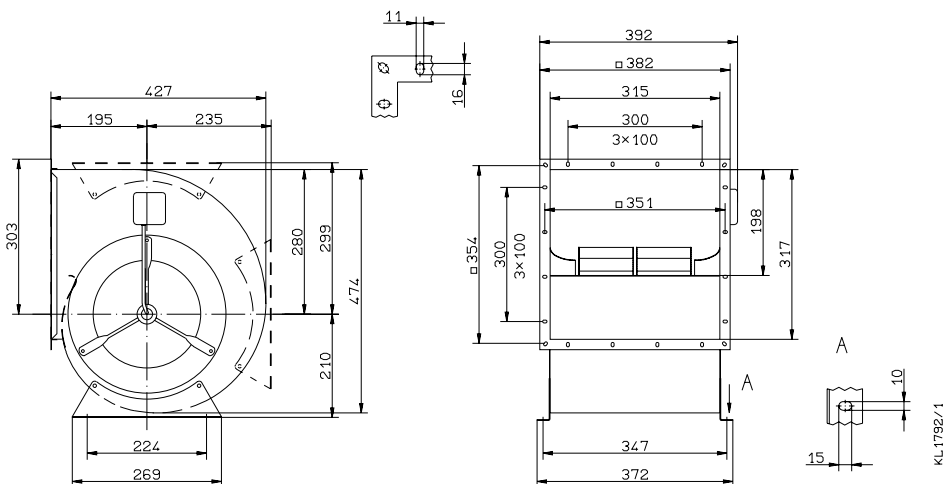
Kennliniendaten Characteristic data



	U V	I A	P ₁ W	n min ⁻¹	L _{WA} dB
①		1,25	460	1700	
②	460	1,6	870	1600	82
③		3,0	2000	1270	87

$$p_{d2} = 4,6 \cdot 10^{-6} \cdot q_v^2$$

	P ₁ kW	I A	n min ⁻¹	I _A A	ΔI %	L _{WA} dB
3~ 230/400V ±10% Δ/Y 60Hz	1,7	5,0/2,9	1170	11/6,2	0	85



Radialventilator zweiflutig

Centrifugal fan double inlet

RD28P-4DW.6Q.1L

Art.Nr. mit Klemmenkasten am Gehäuse
 Art.no. with terminal box fixed on scroll

129 215



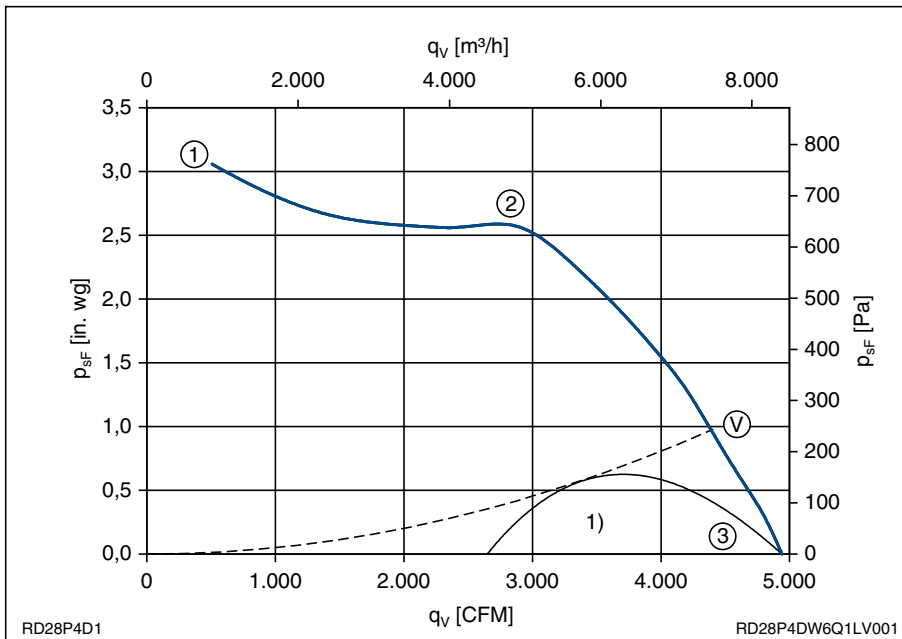
Leistungsdaten Performance data

3~ 460V ±10% Y
 60Hz IP54

Anschlußschaltbild 106XB
 Connection diagram

P ₁	4,9	kW
I	7,1	A
n	1590	min ⁻¹
I _A	28	A
ΔI	-	%
t _R	40	°C
m	41	kg

Kennliniendaten Characteristic data



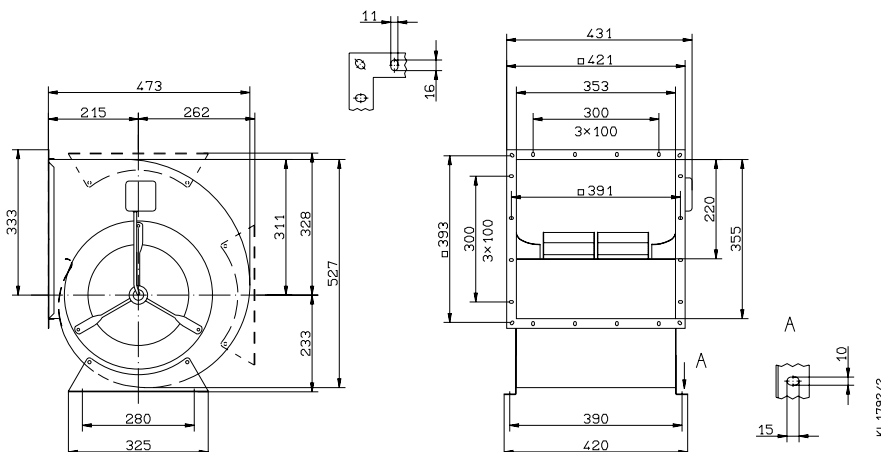
U	I	P ₁	n	L _{WA}
V	A	W	min ⁻¹	dB
①	2,9	920	1770	
②	460	4,1	2400	93
③	7,1	4900	1590	104

I	P ₁	n	ΔI	p _{sF} (min)	
A	W	min ⁻¹	%	Pa	
Ⓥ	5,8	3900	1640	20	250

1) in diesem Bereich nicht einsetzbar
 do not operate in this area

$$p_{d2} = 2,8 \cdot 10^{-6} \cdot q_v^2$$

	P ₁ kW	I A	n min ⁻¹	I _A A	ΔI %	L _{WA} dB
3~ 230/400V ±10% Δ/Y 60Hz	4,5	12,5/7,1	1550	42/24	0	100



Radialventilator zweiflutig

Centrifugal fan double inlet

RD28P-6DW.4R.1L

Art.Nr. mit Klemmenkasten am Gehäuse
Art.no. with terminal box fixed on scroll

129 217



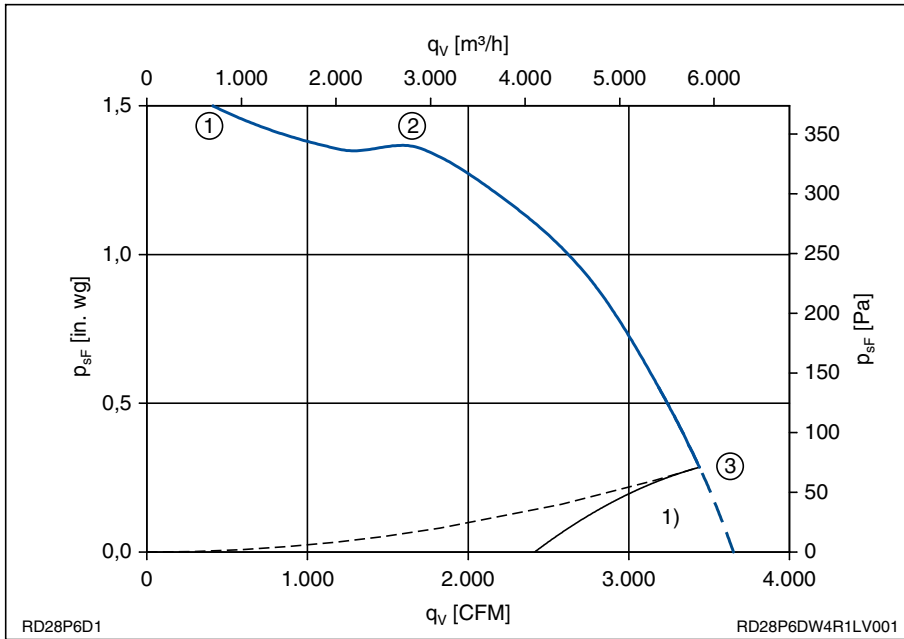
Leistungsdaten Performance data

3~ 460V ±10% Y
60Hz IP54

Anschlußschaltbild 106XB
Connection diagram

P ₁	1,75	kW
I	3,2	A
n	1030	min ⁻¹
I _A	6,3	A
ΔI	0	%
t _R	40	°C
p _{sF(min)} ③	80	Pa
m	30	kg

Kennliniendaten Characteristic data

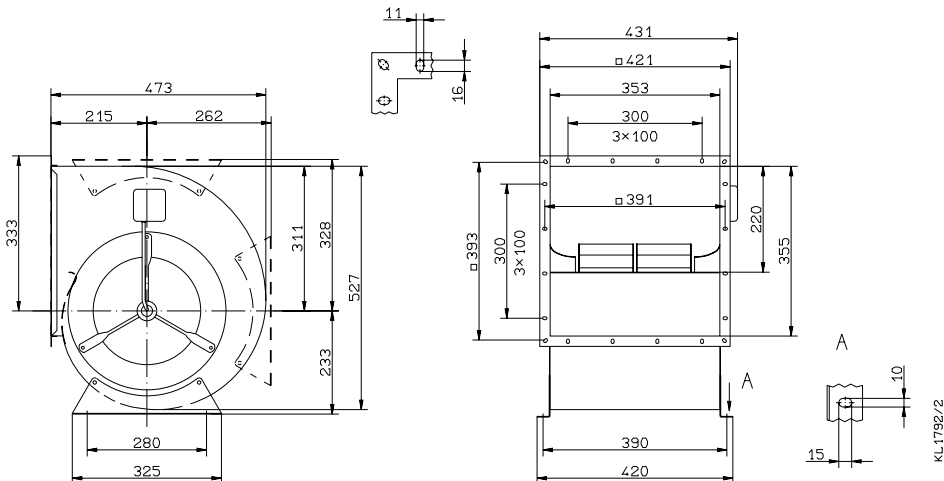


	U V	I A	P ₁ W	n min ⁻¹	L _{WA} dB
①		1,85	420	1170	
②	460	2,1	810	1130	77
③		3,2	1750	1030	88

1) in diesem Bereich nicht einsetzbar
do not operate in this area

$$p_{d2} = 2,8 \cdot 10^{-6} \cdot q_v^2$$

	P ₁ kW	I A	n min ⁻¹	I _A A	ΔI %	L _{WA} dB
3~ 230/400V ±10% Δ/Y 60Hz	1,55	5,5/3,2	980	9,5/5,5	0	87



Radialventilator zweiflutig

Centrifugal fan double inlet

RD31P-4DW.6T.1L

Art.Nr. mit Klemmenkasten am Gehäuse
 Art.no. with terminal box fixed on scroll

129 220



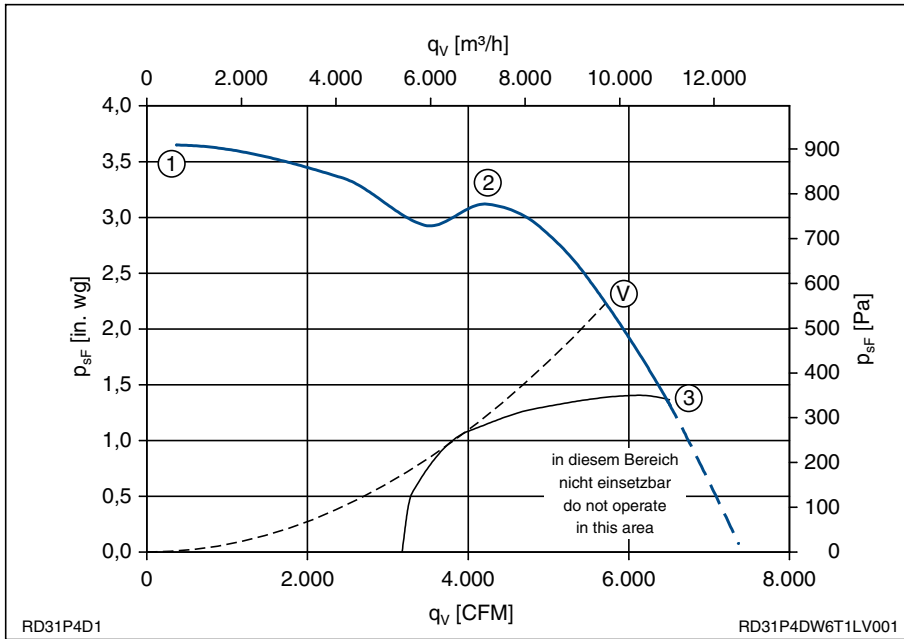
Leistungsdaten Performance data

3~ 460V ±10% Y
 60Hz IP10

Anschlußschaltbild 106XB
 Connection diagram

P_1	7,7	kW
I	11	A
n	1570	min ⁻¹
I_A	43	A
ΔI	-	%
t_R	40	°C
$p_{sF(min)}$ ③	340	Pa
m	53	kg

Kennliniendaten Characteristic data

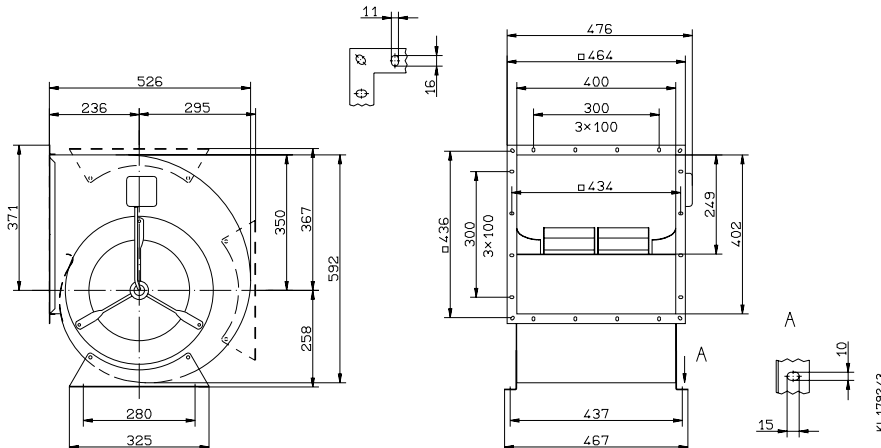


	U	I	P_1	n	L_{WA}
	V	A	W	min ⁻¹	dB
①		4,6	1700	1760	
②	460	7,3	4600	1670	95
③		11	7700	1570	100

	I	P_1	n	ΔI	$p_{sF(min)}$
	A	W	min ⁻¹	%	Pa
V	9,1	6100	1630	25	580

$$p_{d2} = 1,75 \cdot 10^{-6} \cdot q_v^2$$

	P_1	I	n	I_A	ΔI	L_{WA}
	kW	A	min ⁻¹	A	%	dB
3~ 230/400V ±10% Δ/Y 60Hz	6,7	19/11	1480	66/38	0	99



Radialventilator zweiflutig

Centrifugal fan double inlet

RD31P-6DW.6L.1L

Art.Nr. mit Klemmenkasten am Gehäuse
 Art.no. with terminal box fixed on scroll

129 222



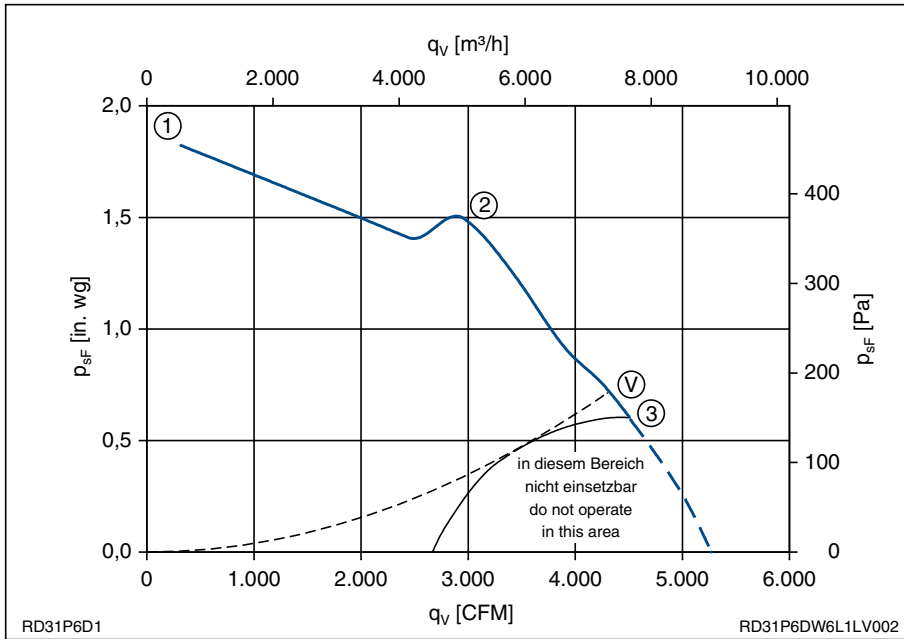
Leistungsdaten Performance data

3~ 460V ±10% Y
 60Hz IP54

Anschlußschaltbild 106XB
 Connection diagram

P ₁	2,4	kW
I	3,6	A
n	990	min ⁻¹
I _A	12	A
ΔI	-	%
t _R	40	°C
p _{sF(min)} ③	150	Pa
m	38	kg

Kennliniendaten Characteristic data

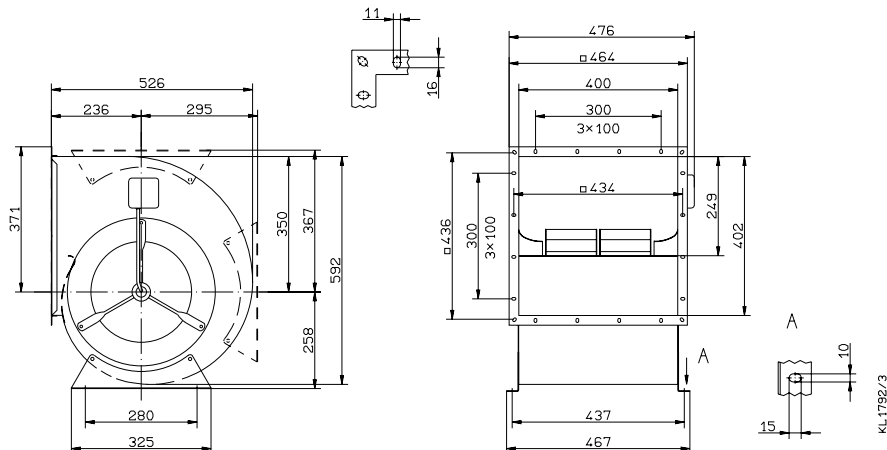


U	I	P ₁	n	L _{WA}
V	A	W	min ⁻¹	dB
①	1,9	560	1160	
②	460	2,6	1450	82
③	3,6	2400	990	86

I	P ₁	n	ΔI	p _{sF(min)}	
A	W	min ⁻¹	%	Pa	
Ⓥ	3,4	2200	1010	5	180

$$p_{d2} = 1,75 \cdot 10^{-6} \cdot q_v^2$$

	P ₁ kW	I A	n min ⁻¹	I _A A	ΔI %	L _{WA} dB
3~ 230/400V ±10% Δ/Y 60Hz	2,1	6,3/3,6	910	17,5/10	0	84



Radialventilator zweiflutig

Centrifugal fan double inlet

RD35P-4DW.7Q.1L

Art.Nr. mit Klemmenkasten am Gehäuse
 Art.no. with terminal box fixed on scroll

129 223



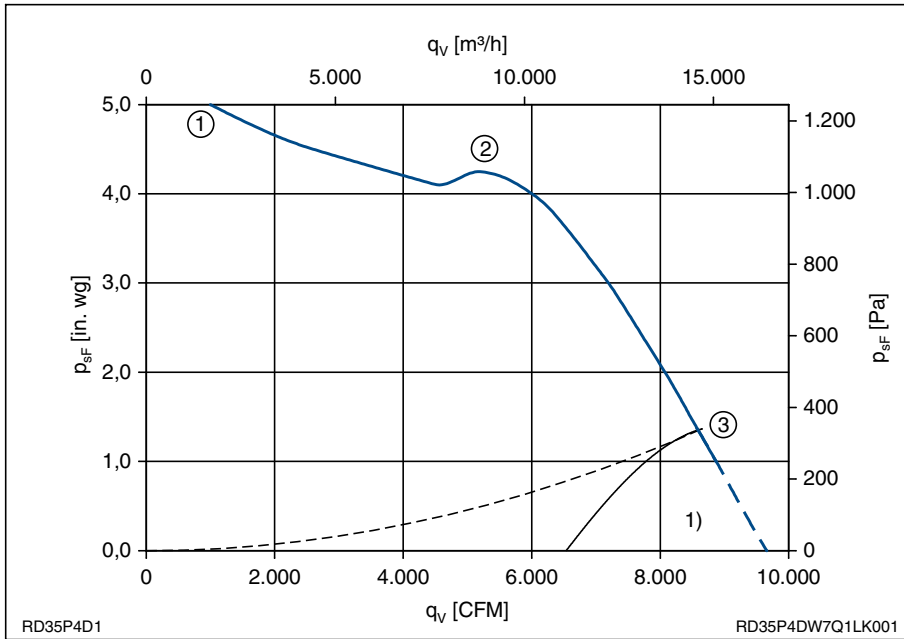
Leistungsdaten Performance data

3~ 460V ±10% Y
 60Hz IP10

Anschlußschaltbild 106XB
 Connection diagram

P ₁	11,5	kW
I	17	A
n	1390	min ⁻¹
I _A	54	A
ΔI	0	%
t _R	40	°C
p _{sF(min)} ③	340	Pa
m	60	kg

Kennliniendaten Characteristic data

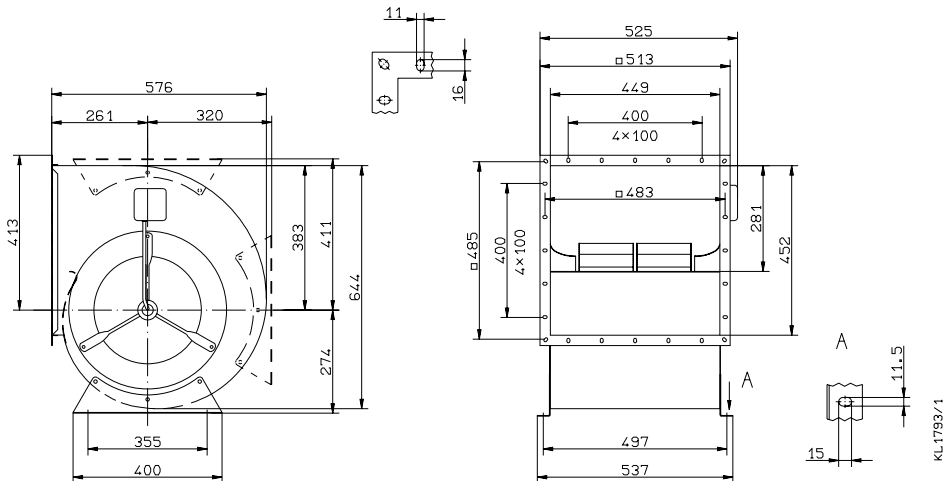


	U V	I A	P ₁ W	n min ⁻¹	L _{WA} dB
①		7,4	2800	1720	
②	460	11	6800	1600	93
③		17	11500	1390	100

1) in diesem Bereich nicht einsetzbar
 do not operate in this area

$$p_{d2} = 1,05 \cdot 10^{-6} \cdot q_v^2$$

	P ₁ kW	I A	n min ⁻¹	I _A A	ΔI %	L _{WA} dB
3~ 230/400V ±10% Δ/Y 60Hz	10,5	29/17	1300	81/47	0	



Radialventilator zweiflutig

Centrifugal fan double inlet

RD35P-6DW.6Q.1L

Art.Nr. mit Klemmenkasten am Gehäuse
 Art.no. with terminal box fixed on scroll

129 226



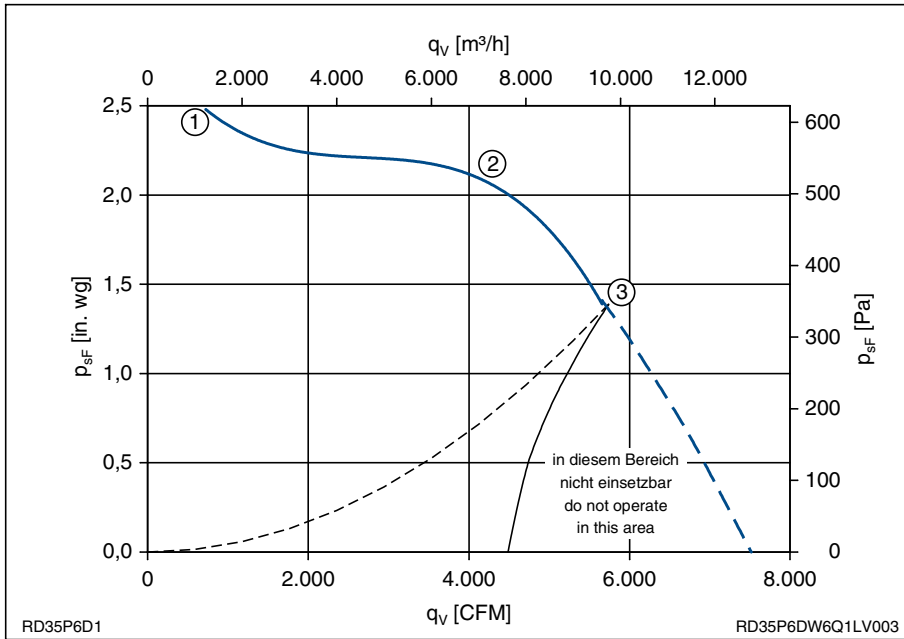
Leistungsdaten Performance data

3~ 460V ±10% Y
 60Hz IP54

Anschlußschaltbild 106XB
 Connection diagram

P_1	3,5	kW
I	5,8	A
n	1020	min ⁻¹
I_A	19,5	A
ΔI	0	%
t_R	40	°C
$p_{sF(min)}$ ③	350	Pa
m	51	kg

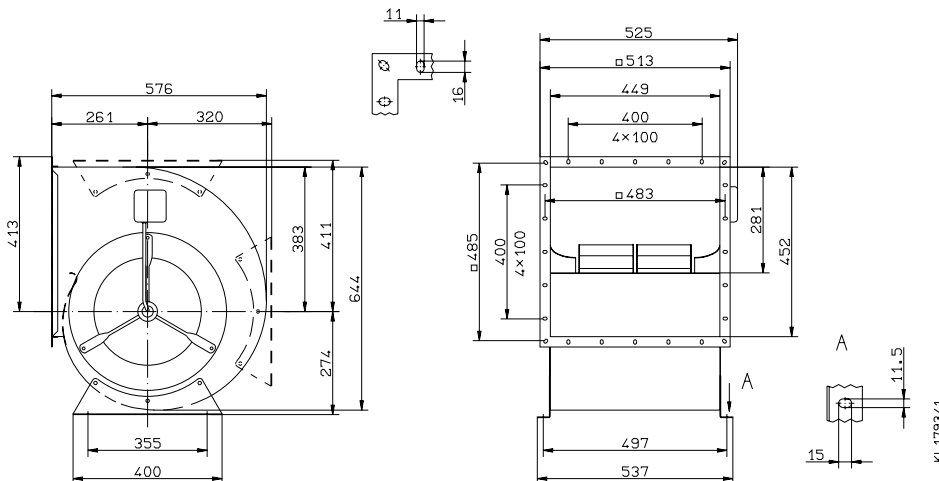
Kennliniendaten Characteristic data



	U V	I A	P_1 W	n min ⁻¹	L_{WA} dB
①		3,3	900	1170	
②	460	4,5	2300	1090	85
③		5,8	3500	1020	89

$$p_{d2} = 1,05 \cdot 10^{-6} \cdot q_v^2$$

	P_1 kW	I A	n min ⁻¹	I_A A	ΔI %	L_{WA} dB
3~ 230/400V ±10% Δ/Y 60Hz	3,2	10/5,8	920	29/17	0	88



Radialventilator zweiflutig

Centrifugal fan double inlet

RD40P-4DW.7W.1L

Art.Nr. mit Klemmenkasten am Gehäuse
Art.no. with terminal box fixed on scroll

210 143



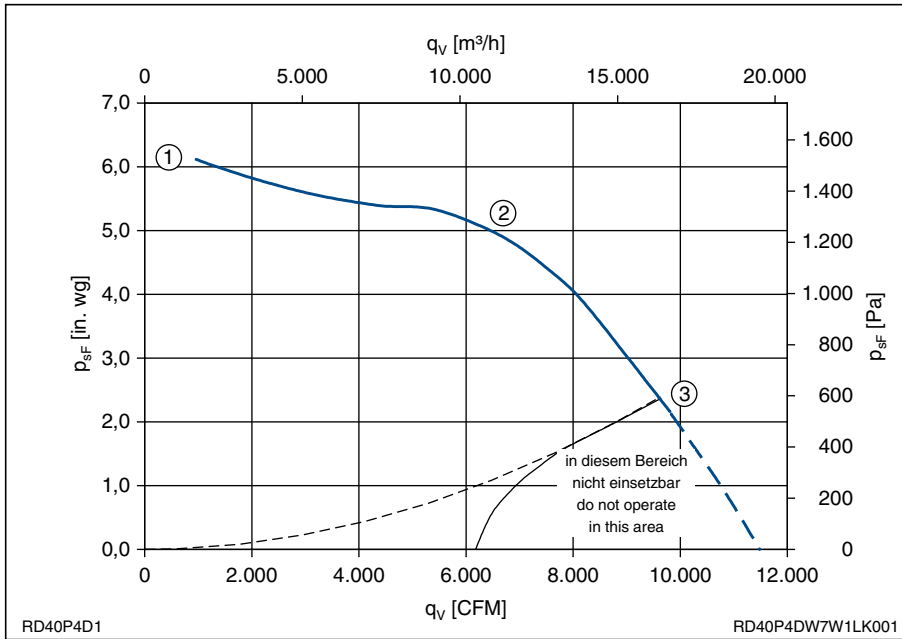
Leistungsdaten Performance data

3~ 460V ±10% Δ
60Hz IP10

Anschlußschaltbild 106XB
Connection diagram

P_1	15,5	kW
I	21	A
n	1410	min ⁻¹
I_A	67	A
ΔI	-	%
t_R	40	°C
$p_{sF(min)}$ ③	580	Pa
m	91	kg

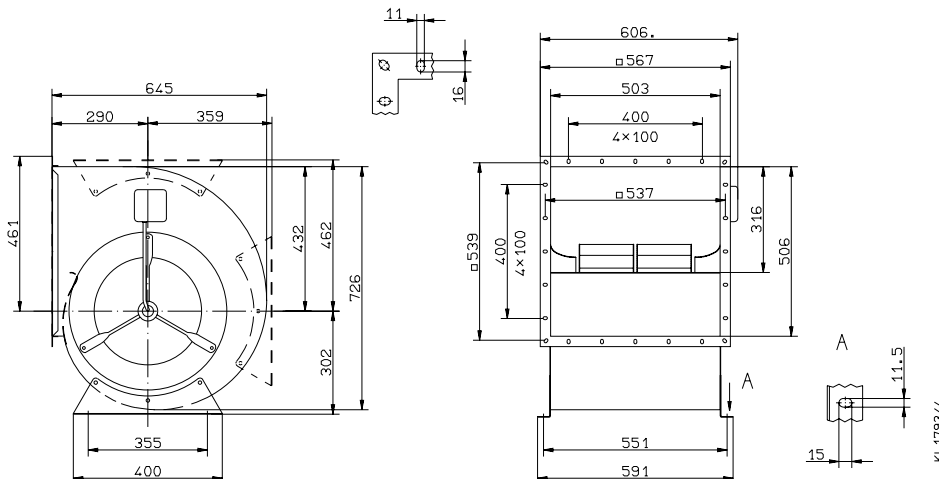
Kennliniendaten Characteristic data



	U V	I A	P_1 W	n min ⁻¹	L_{WA} dB
①		7,6	4300	1710	
②	460	13,5	9500	1590	96
③		21	15500	1410	101

$$p_{d2} = 7,0 \cdot 10^{-7} \cdot q_v^2$$

	P_1 kW	I A	n min ⁻¹	I_A A	ΔI %	L_{WA} dB
3~ 400V ±10% Δ 60Hz	13,5	21	1330	58	0	



Radialventilator zweiflutig

Centrifugal fan double inlet

RD40P-6DW.7T.1L

Art.Nr. mit Klemmenkasten am Gehäuse
 Art.no. with terminal box fixed on scroll

210 139



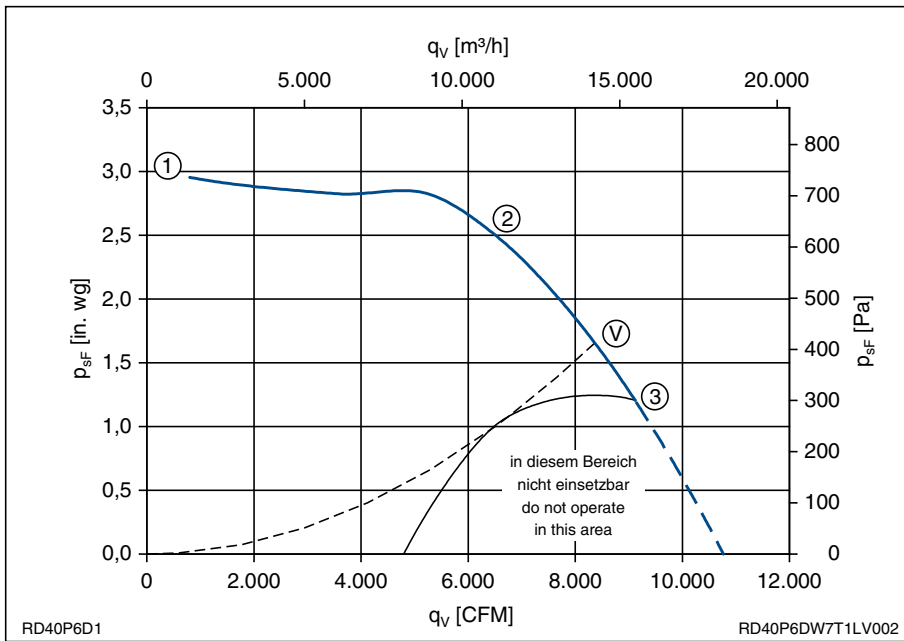
Leistungsdaten Performance data

3~ 460V ±10% Y
 60Hz IP54

Anschlußschaltbild 106XB
 Connection diagram

P ₁	7,6	kW
I	11,5	A
n	1040	min ⁻¹
I _A	43	A
ΔI	-	%
t _R	40	°C
p _{sF(min)} ③	300	Pa
m	76	kg

Kennliniendaten Characteristic data



U	I	P ₁	n	L _{WA}
V	A	W	min ⁻¹	dB
①	5,2	1700	1190	
②	460	7,1	3900	98
③	11,5	7600	1040	96

I	P ₁	n	ΔI	p _{sF(min)}	
A	W	min ⁻¹	%	Pa	
Ⓥ	10	6800	1070	15	410

$$p_{d2} = 7,0 \cdot 10^{-7} \cdot q_v^2$$

	P ₁ kW	I A	n min ⁻¹	I _A A	ΔI %	L _{WA} dB
3~ 230/400V ±10% Δ/Y 60Hz	6,3	19/11,5	990	65/37	5	

